



COMPONENTES
ÓLEO - HIDRÁULICOS

**BOMBAS DE
PISTÃO VARIÁVEL**

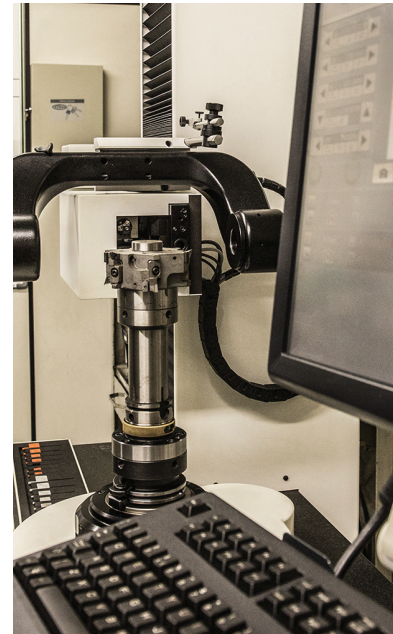
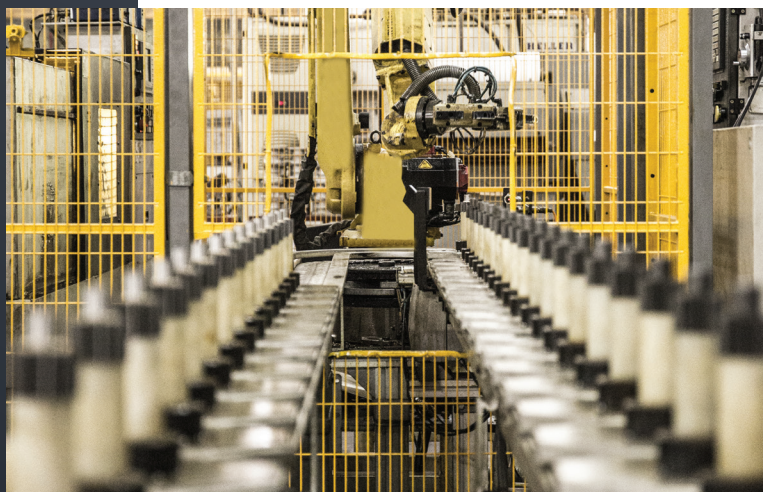
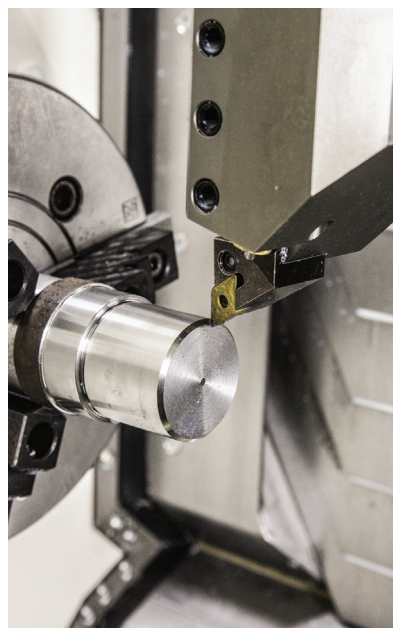


Hybel Bombas e Motores Óleo - Hidráulicos
Matriz Rodovia Luiz Rosso, 4230 - Km 04 - Caixa Postal 3244
Bairro Morro Estevão - Criciúma / SC - CEP 88803-470
Fone: (48) 2101.8888 / Fax (48) 2101.8895

hybel.com.br

Hybel

BOMBAS E MOTORES
ÓLEO - HIDRÁULICOS





Índice

A Hybel	04
Série A10V	06
Série A2FO	52
Série HPF	63
Série K3V	69

A Hybel

A Hybel é um dos principais players brasileiros do setor metal-mecânico. Desde 1981, atua no segmento de bombas e motores hidráulicos e é a empresa em seu segmento com o maior número de unidades de distribuição e de negócios nos principais centros do país. A organização também possui uma unidade situada em Chicago, nos Estados Unidos. Localizada em Criciúma, Santa Catarina, um dos estados com maiores índices de desenvolvimento econômico e social do Brasil, a empresa possui, atualmente, uma equipe de profissionais altamente capacitados e conta com sua própria unidade de fundição e tratamento térmico, além de possuir o sistema de qualidade certificado ISO 9001:2008, garantindo a qualidade dos produtos Hybel.



Produtos

Bombas e motores hidráulicos de engrenagens e pistão Hybel são sinônimos de qualidade e alto desempenho. São equipamentos desenvolvidos com materiais nobres, divididos em vários deslocamentos volumétricos, que vão de 1,2cm³/rot até 201cm³/rot e com pressão máxima de trabalho contínuo de até 400bar. Os produtos Hybel podem ser configurados de forma simples ou múltiplos estágios, inclusive com o desenvolvimento personalizado para aplicação específica.

Fundição e tratamento térmico

A Hybel é uma das poucas empresas em seu setor no Brasil que conta com sua própria unidade de fundição, garantindo maior controle de qualidade durante todo o processo fabril e preços mais competitivos. Além disso, possui sua própria unidade de tratamento térmico que, com equipamentos de última geração, alta tecnologia e sistemas automatizados, oferecem a realização dos mais complexos e diversos ciclos térmicos.

Controle de qualidade

A Hybel utiliza máquinas CNC organizadas em células robotizadas, onde cada peça é submetida a um rigoroso processo de controle de qualidade, garantindo a entrega de produtos de alto desempenho e valor agregado.

Setores de atuação

Por meio de um extenso portfólio de produtos e serviços, a Hybel atua em segmentos competitivos e fundamentais para o desenvolvimento econômico.

- Agrícola
- Rodoviário
- Construção civil móbil
- Industrial

Linha de produtos

Bomba e Motores de Engrenagens

Motores Orbitais

Peças Intercambiáveis para várias Marcas - Linha Pistão

Cartuchos Série VQ para bombas de palhetas

Séries Especiais

Série Bombas e Motores de Pistão Axial

Direções Hidráulicas

Válvula Direcional

Comandos Monoblocos

Unidades Hidráulicas

Motores Radial

Bomba de Pistão Variável AIOVSO/AIOVO

A bomba de pistão variável AIOVSO tipo placa inclinada é concebida para transmissões hidrostáticas para circuitos abertos. A vazão é proporcional à rotação de acionamento e ao deslocamento geométrico. Através do ajuste da placa inclinada é possível uma variação contínua da vazão da mesma.

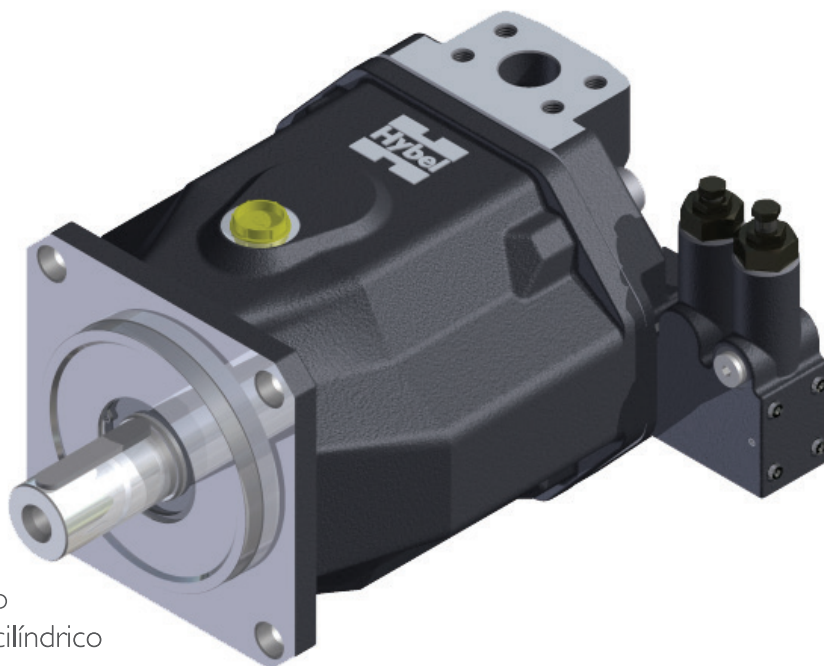
Dados principais

Tamanhos Nominais 28...140

Pressão nominal 280 bar

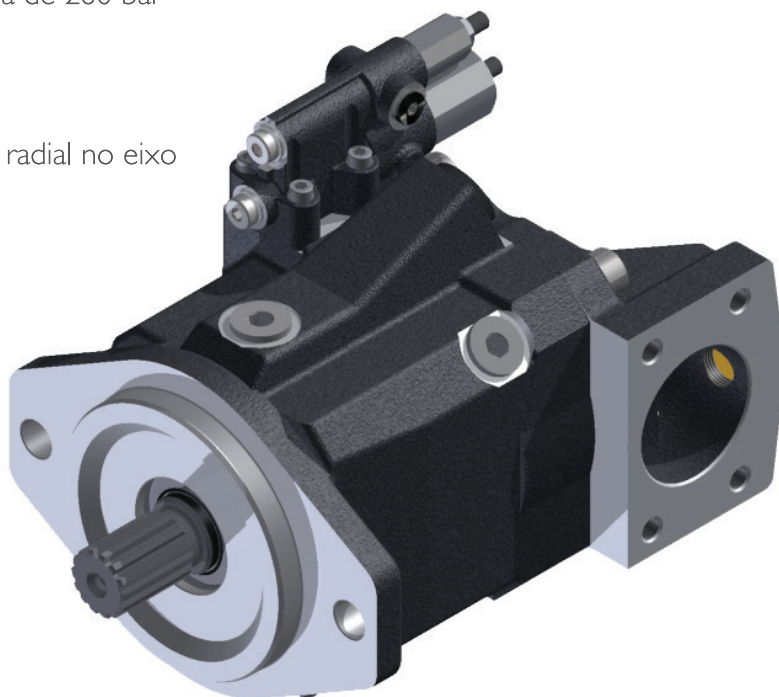
Pressão máxima 350 bar

Tipo construtivo de pistões axiais com disco inclinado



Características

- * Flange de montagem de 2 furos e eixo estriado conforme SAE-J744, ou eixo cilíndrico com chaveta
- * Conexões flangeadas conforme SAE-J518
- * 2 conexões de dreno
- * Altas rotações de acionamento
- * Boas características de sucção
- * Pressão nominal de operação contínua de 280 bar
- * Baixo nível de ruído
- * Longa vida útil
- * Possibilidade de carregamento axial e radial no eixo
- * Baixa relação peso-potência
- * Vasta gama de reguladores
- * Tempos de regulamento curtos
- * Opcional com eixo passante
- * H-AIOVO - Aplicação mobil
- * H-AIOVSO - Aplicação industrial



Configure sua Bomba H-AIOVO

BOMBA SIMPLES:

10	28	45	60	85	
●	●	●	●	●	UNIDADE SIMPLES

FIXAÇÃO TAMPA TRASEIRA PARA BOMBA DUPLA:

	MONTAGEM FLANGE					EXO
TL01	—	●	●	●	●	82-2 (SAE A) 5/8" 9T
TL52	—	●	●	●	●	82-2 (SAE A) 3/4" 11T
TL68	—	●	●	●	●	101-2 (SAE B) 7/8" 3T
TL04	—	—	●	●	●	101-2 (SAE B) 1" 15T
TL15	—	—	—	●	●	127-4 (SAE C) 1.1/4" 14T
TL16	—	—	—	—	●	127-4 (SAE C) 1.1/2" 17T
TL07	—	—	—	—	●	127-2 (SAE C) 1.1/4" 14T
TL24	—	—	—	—	●	127-2 (SAE C) 1.1/2" 17T

FABRICANTE:
H: HYBEL

MODELO DE BOMBA:
BOMBA DE PISTÃO AXIAL VARIÁVEL:
A10VO: BOMBA MOBIL

MODELO DE OPERAÇÃO :
O: BOMBA CIRCUITOS ABERTOS.

SÉRIE : 52

SENIDO DE ROTAÇÃO:
1: HORÁRIO
2: ANTI-HORÁRIO

FLANGE DE MONTAGEM:

	10	28	45	60	85	100
A: ISO 2 FUROS, (Diâmetro Piloto em mm),	●	—	—	—	—	—
C: SAE 2 FUROS, (Diâmetro Piloto em In),	●	●	●	●	●	●
D: SAE 4 FUROS, (Diâmetro Piloto em In),	—	—	—	—	—	—

Obs: Tabela de disponibilidade de flange por deslocamento volumétrico.

H A10V O 52 2 C N00 11 DR 05 45 18 V

TIPO DE VALVULA:

DR: CONTROLE DE PRESSÃO
DFR: CONTROLE DE VAZÃO E PRESSÃO
DFR1: CONTROLE DE PRESSÃO E VAZÃO PORTICO X PLUGADO

TIPO DE VEDAÇÕES:
P: NITRILICA
V: VITOM

TIPO DE EIXO:

09: ESTRADO 11 DENTES
09X: ESTRADO 11 DENTES. COM ALVIO
13: ESTRADO 9 DENTES
13X: ESTRADO 9 DENTES
15: ESTRADO 13 DENTES
15X: ESTRADO 13 DENTES. COM ALVIO
17: ESTRADO 14 DENTES
17X: ESTRADO 14 DENTES. COM ALVIO
18: ESTRADO 15 DENTES
18X: ESTRADO 15 DENTES. COM ALVIO
34: CILINDRIC CHAVETADO Ø18 mm
55: ESTRADO 17 DENTES
55X: ESTRADO 17 DENTES. COM ALVIO

Obs: Ver tabela de disponibilidade de eixo por deslocamento volumétrico.

TIPO DE DRENO BOMBA E MOTOR:

SÉRIE	P	A3
HAT0VO-10	9/16" UNF	9/16" UNF
HAT0VO-28	3/4" UNF	3/4" UNF
HAT0VO-45	7/8" UNF	7/8" UNF
HAT0VO-60	7/8" UNF	7/8" UNF
HAT0VO-85	1.1/8" UNF	1.1/8" UNF

Obs: Antes da primeira partida, preencher a bomba de óleo conforme a norma ISO 4406, e ligar a linha de dreno a tanque acima do nível da bomba.

CONEXÕES:

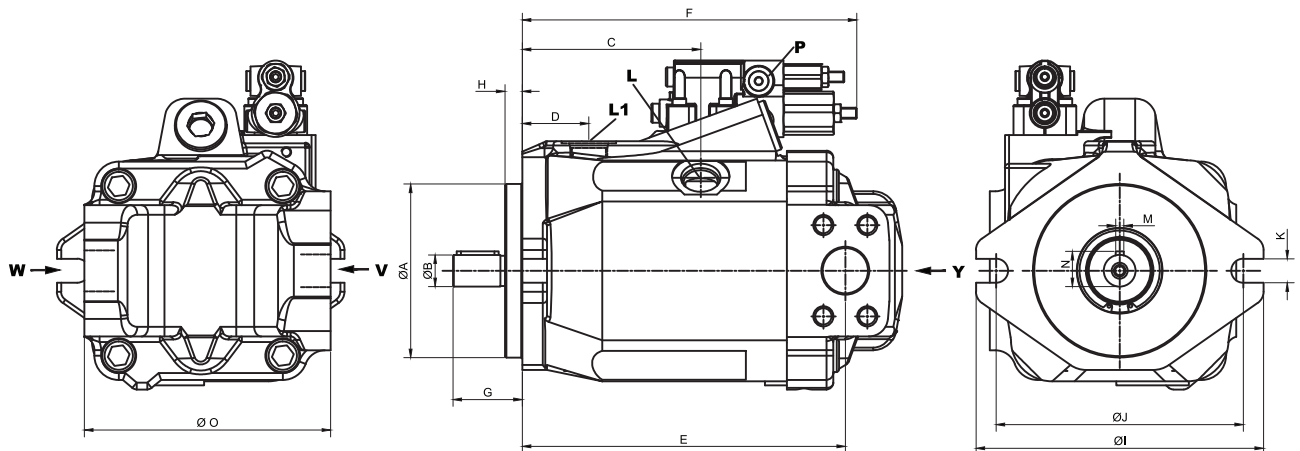
	10	28	45	60	85
11: PORTICOS TRASEIRO	—	●	●	●	●
12: PORTICOS LATERAIS	—	—	●	●	●
13: PORTICOS LATERALMENTE DESLOCADO 90°	—	—	—	●	—
14: PORTICOS TRASEIRO ROSCAS MÉTRICAS	●	—	—	—	—

DESLOCAMENTO VOLUMÉTRICO EM cm³/rot:

Desloc. Volumétrico	10	28	45	60	85
---------------------	----	----	----	----	----

CONEXÕES DE PORTICOS:
CONFORME TABELA DE CONEXÃO POR DESLOCAMENTO VOLUMÉTRICO. PARA BOMBA NA PAGINA XX PARA A10VO.

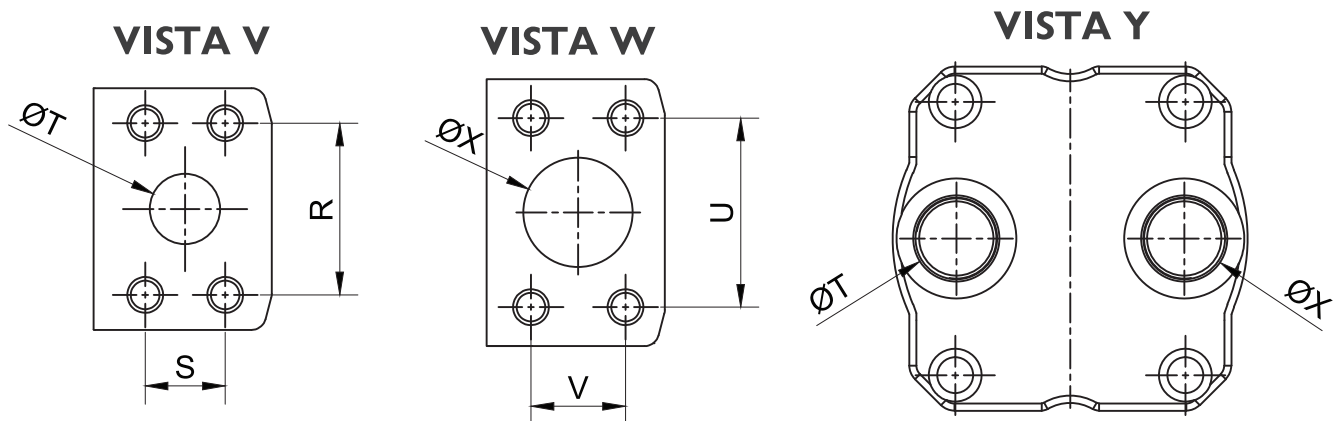
Dimensões Série H-AIOVO



REFERÊNCIA	VERSÃO	A	B	C	D	E	F	G	H	I	J	K	L	L1	M	N	O	P
A10VO-10	ISO	Ø80	Ø18 - CHAVETADO	73	24	-	180	36	6.4	134	109	11	M16x1.5	M16x1.5	6	20.5	102	7/16-20 UNF
	SAE	Ø82.55	9 DENTES - 16/32 DP					31.8					9/16-18 UNF	9/16-18 UNF				
A10VO-28	SAE	Ø101.6	11 DENTES - 16/32 DP	90	27	160	209.5	41	9.5	172	146	14.3	3/4-16 UNF	3/4-16 UNF	-	-	132	
A10VO-45	SAE	Ø101.6	13 DENTES - 16/32 DP	99	30	178	220.5	45.9	9.5	172	146	14.3	7/8-14 UNF	7/8-14 UNF	-	-	180	
			15 DENTES - 16/32 DP										7/8-14 UNF	7/8-14 UNF				
A10VO-60	ISO	Ø101.6	14 DENTES - 12/24 DP	117	40	201.5	220.5	55.4	12.7	172	146	14.3	7/8-14 UNF	7/8-14 UNF	-	-	144	
	SAE	Ø127	15 DENTES - 16/32 DP					45.9					7/8-14 UNF	7/8-14 UNF				
A10VO-85	SAE	Ø127	14 DENTES - 12/24 DP	130	40	235.5	241.5	55.4	12.7	210	181	17.5	1.1/16-12 UN	1.1/16-12 UN	-	-	180	
			17 DENTES - 12/24 DP					45.9					1.1/16-12 UN	1.1/16-12 UN				

DIMENSÕES EM mm.

A10VO PORTICOS



REFERÊNCIA	CONEXÃO	VISTA V				VISTA W			
		R	S	T	ROSCA	U	V	X	ROSCA
A10VO-10	SAÍDA TRASEIRA	-	-	M27x2	-	-	-	M27x2	-
A10VO-28	SAÍDA TRASEIRA SAÍDA LATERAL	47.6	22.2	Ø20	M10x1.5	58.7	30.2	Ø32	M10x1.5
A10VO-45	SAÍDA TRASEIRA SAÍDA LATERAL	52.4	26.2	Ø25	M10x1.5	69.9	35.7	Ø38	M12x1.75
A10VO-60	SAÍDA TRASEIRA SAÍDA LATERAL	52.4	26.2	Ø25	M10x1.5	77.8	42.9	Ø50	M12x1.75
A10VO-85	SAÍDA TRASEIRA SAÍDA LATERAL	66.7	31.8	Ø32	M14x2	88.9	50.8	Ø63	M12x1.75

DIMENSÕES EM mm.

Configure sua Bomba H-AIOVSO

BOMBA SIMPLES:

	18	28	45	71	100	140	
N00	●	●	●	●	●	●	UNIDADE SIMPLES

FIXAÇÃO TAMPA TRASEIRA PARA BOMBA DUPLA:

	MONTAGEM FLANGE						EIXO
TL40	●	●	●	●	●	●	82-2 (SAE A) CHAVETADO (A-B)
TL03	—	●	●	●	●	●	101-2 (SAE B) CHAVETADO (B)
TL05	—	—	●	●	●	●	101-2 (SAE B-B) CHAVETADO (B-B)
TL08	—	—	—	●	●	●	127-2 (SAE C) CHAVETADO (C)
TL38	—	—	—	—	●	●	127-2 (SAE C) CHAVETADO (C)
TL21	—	—	—	—	—	●	152-4 (SAE D) CHAVETADO (D)
TL01	●	—	—	—	—	●	82-2 (SAE A) 5/8" (A)
TL52	●	●	●	●	●	●	82-2 (SAE A) 3/4" (A-B)
TL68	●	●	●	●	●	●	101-2 (SAE B) 7/8" (B)
TL04	—	●	●	●	●	●	101-2 (SAE B) 1" (B-B)
TL07	—	—	●	●	●	●	127-2 (SAE C) 1,1/4" (C)
TL24	—	—	—	●	●	●	127-2 (SAE C) 1,1/2" (C-C)
TL17	—	—	—	—	—	●	152-4 (SAE D) 1,3/4" (D)

TIPO DE VALVULA:

DG: CONTROLE DIRETO DE 2 PONTOS

DR: CONTROLE DE PRESSAO

DFR: CONTROLE DE VAZAO E PRESSAO

DFR1: CONTROLE DE PRESSAO E VAZAO PORTICO X PLUGADO

DRG: CONTROLE DE PRESSAO A DISTANCIA

DFLR: CONTROLE DE PRESSAO E VAZAO E POTENCIA

DIMENSÕES DE PÓRTICOS:
CONFORME TABELA DE CONEXÃO POR DESLOCAMENTO VOLUMÉTRICO, PARA BOMBA NA PAGINA XX.

LINHA DE DRENO BOMBA E MOTOR:

SÉRIE	P	A3
HA10VSO - 18	9/16" UNF	9/16" UNF
HA10VSO - 28	3/4" UNF	3/4" UNF
HA10VSO - 45	7/8" UNF	7/8" UNF
HA10VSO - 71	7/8" UNF	7/8" UNF
HA10VSO - 100	1,1/16" UNF	1,1/16" UNF
HA10VSO - 140	1,1/16" UNF	1,1/16" UNF

Obs: Antes da primeira partida, preencher a bomba de óleo conforme a norma ISO 4406, e ligar a linha de dreno a tanque acima do nível da bomba.

H AIOVSO O 31 2 C N00 DR 05 45 18 V

FABRICANTE:
H: HYBEL

UNIDADE DE PLATÃO AXIAL:
BOMBA DE PISTÃO AXIAL VARIÁVEL;
A10VSO: BOMBA

MODELO DE OPERAÇÃO :
O: BOMBA CIRCUITOS ABERTOS.

SÉRIE : 31

SENTIDO DE ROTAÇÃO:
1: HORÁRIO
2: ANTI-HORÁRIO

FLANGE DE MONTAGEM:

	18	28	45	71	100	140
A: ISO 2 FURROS. (Diâmetro Piloto em mm).	—	●	●	●	—	—
B: ISO 4 FURROS. (Diâmetro Piloto em mm).	—	—	—	—	●	●
C: SAE 2 FURROS. (Diâmetro Piloto em in.).	●	●	●	●	—	—
D: SAE 4 FURROS. (Diâmetro Piloto em in.).	—	—	—	—	—	●

Obs: Tabela de disponibilidade de flange por deslocamento volumétrico.

TIPO DE VEDAÇÕES:
P: NITRILICA
V: VITOM

TIPO DE EIXO:

09: ESTRIBADO 11 DENTES Ø 3/4"

09X: ESTRIBADO 11 DENTES Ø 3/4", COM ALIVIO

13: ESTRIBADO 9 DENTES

15: ESTRIBADO 13 DENTES

15X: ESTRIBADO 13 DENTES, COM ALIVIO

17: ESTRIBADO 14 DENTES

17X: ESTRIBADO 14 DENTES, COM ALIVIO

18: ESTRIBADO 15 DENTES

18X: ESTRIBADO 15 DENTES, COM ALIVIO

33: CILINDRIC CHAVETADO Ø3/4"

35: CILINDRIC CHAVETADO Ø7/8"

37: CILINDRIC CHAVETADO 1"

45: CILINDRIC CHAVETADO Ø45 mm

52: CILINDRIC CHAVETADO Ø32 mm

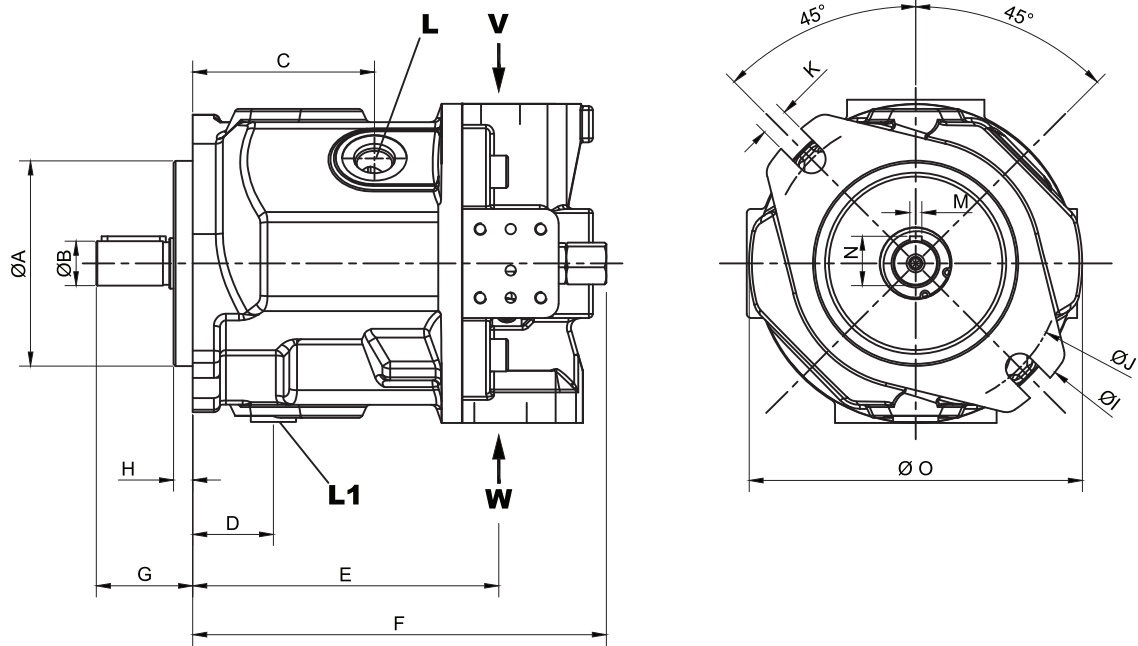
70: CILINDRIC CHAVETADO Ø1, 1/4"

Obs: Ver tabela de disponibilidade de eixo por deslocamento volumétrico.

DESLOCAMENTO VOLUMÉTRICO EM cm³ rot.:

Desloc. Volumétrico	18	28	45	71	100	140
---------------------	----	----	----	----	-----	-----

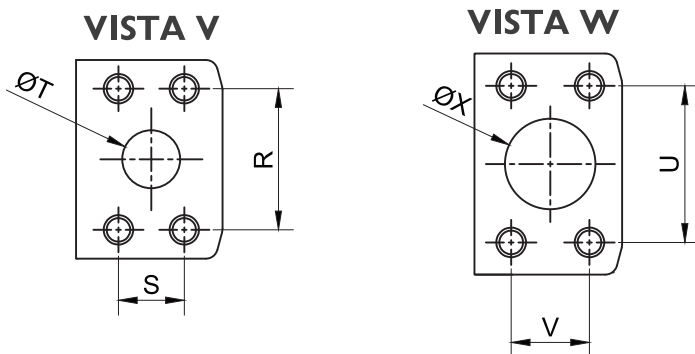
Dimensões Série H-A10VSO



REFERÊNCIA	VERSÃO	A	B	C	D	E	F	G	H	I	J	K	L	L1	M	N	O
A10VSO-18	ISO	Ø80	Ø18	83	43	146	194	36	7.0	Ø136	Ø108	11	M16x1.5	M16x1.5	6	20.5	152
	SAE	Ø82.55	Ø15.87	83	43	146	194	31.8	6.3	Ø136	Ø106.4	11	9/16-18 UNF	9/16-18 UNF	4.76	21.1	152
A10VSO-28	ISO	Ø100	Ø22	90	40	164	205	47.7	9.0	Ø175	Ø140	14	M18x1.5	M18x1.5	6	24.5	165
	SAE	Ø101.6	Ø22.2	90	40	164	205	42.1	9.5	Ø175	Ø146	14	3/4-16 UNF	3/4-16 UNF	6.35	25	165
A10VSO-45	ISO	Ø100	Ø25	96	45	184	224	50	9.0	Ø175	Ø146	14	M22x1.5	M22x1.5	8	28	185
	SAE	Ø101.6	Ø25	96	45	184	224	52	9.5	Ø175	Ø146	14	7/8-14 UNF	7/8-14 UNF	8	28	185
A10VSO-71	ISO	Ø125	Ø32	115	53	213	252	62.3	9.0	Ø210	Ø181	18	M22x1.5	M22x1.5	10	35	210
	SAE	Ø127	Ø32	115	53	212	252	60	12.7	Ø210	Ø181	18	7/8-14 UNF	7/8-14 UNF	10	35	210
A10VSO-100	ISO	Ø125	Ø40	175	95	266	324	84.3	9.0	Ø210	Ø180	17.5	M27x2	M27x2	12	43	235
	SAE	Ø127	Ø40	175	93	266	324	84.3	12.7	Ø210	Ø180	17.5	1.1/16-12 UN	1.1/16-12 UN	12	43	235
A10VSO-140	ISO	Ø180	Ø45	173	78	273	335	92	9.0	-	-	18	M27x2	M27x2	14	47.8	262
	SAE	Ø152.4	Ø45	173	74	273	335	92	12.7	-	-	20	1.1/16-12 UN	1.1/16-12 UN	14	47.8	262

DIMENSÕES EM mm.

A10VSO PORTICOS



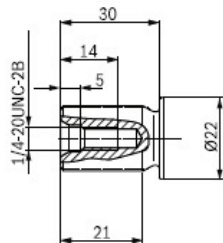
REFERÊNCIA	VERSÃO	VISTA V				VISTA W			
		R	S	T	ROSCA	U	V	X	ROSCA
A10VSO-18	ISO	47.6	22.2	Ø19.5	M10x1.5	52.4	26.2	Ø25	M10x1.5
	SAE	47.6	22.2	Ø19.5	3/8-16 UNC	52.4	26.2	Ø25	3/8-16 UNC
A10VSO-28	ISO	47.6	22.2	Ø20	M10x1.5	58.7	30.2	Ø32	M10x1.5
	SAE	47.6	22.2	Ø20	3/8-16 UNC	58.7	30.2	Ø32	7/16-14 UNC
A10VSO-45	ISO	52.4	26.2	Ø25	M10x1.5	69.9	35.7	Ø40	M12x1.75
	SAE	52.4	26.2	Ø25	3/8-16 UNC	69.9	35.7	Ø40	1/2-13 UNC
A10VSO-71	ISO	58.7	30.2	Ø25	M10x1.5	77.8	42.9	Ø50	M12x1.75
	SAE	58.7	30.2	Ø25	3/8-16 UNC	77.8	42.9	Ø50	1/2-13 UNC
A10VSO-100	ISO	66.7	31.8	Ø32	M14x2	88.9	50.8	Ø60	M12x1.75
	SAE	66.7	31.8	Ø32	1/2-13 UNC	88.9	50.8	Ø60	1/2-13 UNC
A10VSO-140	ISO	66.7	31.8	Ø32	M14x2	88.9	50.8	Ø63	M12x1.75
	SAE	66.7	31.8	Ø32	1/2-13 UNC	88.9	50.8	Ø63	1/2-13 UNC

DIMENSÕES EM mm.

Dimensões Eixo H-AIOVO

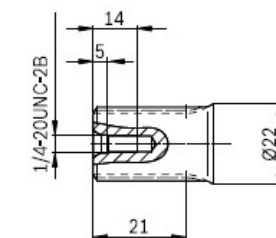
H-AIOVO 18

09X ESTRIADO 11 DENTES I6/32 DP



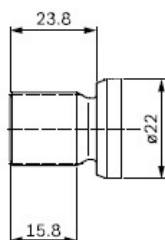
Ø 3/4" (SAE J744)

09 ESTRIADO 11 DENTES I6/32 DP



Ø 3/4" (SAE J744)

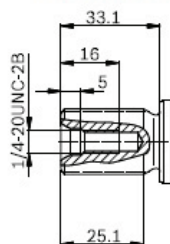
13 ESTRIADO 9 DENTES I6/32 DP



Ø 5/8" (SAE J744)

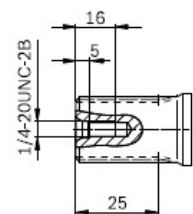
H-AIOVO 28

15X ESTRIADO 13 DENTES I6/32 DP



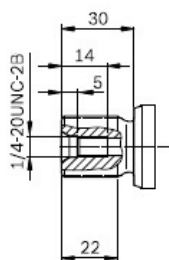
Ø 7/8" (SAE J744)

15 ESTRIADO 13 DENTES I6/32 DP



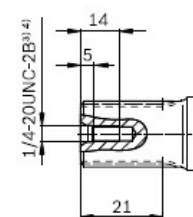
Ø 7/8" (SAE J744)

09X ESTRIADO 11 DENTES I6/32 DP



Ø 3/4" (SAE J744)

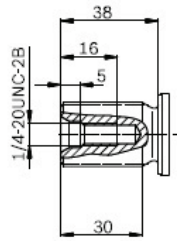
09 ESTRIADO 11 DENTES I6/32 DP



Ø 3/4" (SAE J744)

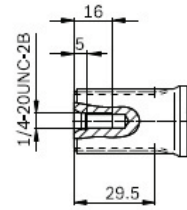
H-A10VO 45

18X ESTRIADO 15 DENTES I6/32 DP



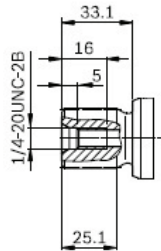
∅ 1" (SAE J744)

18 ESTRIADO 15 DENTES I6/32 DP



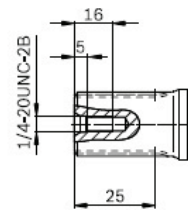
∅ 1" (SAE J744)

13X ESTRIADO 13 DENTES I6/32 DP



∅ 7/8" (SAE J744)

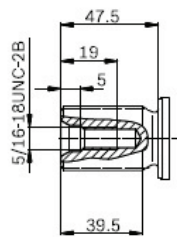
13 ESTRIADO 13 DENTES I6/32 DP



∅ 7/8" (SAE J744)

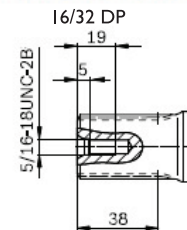
H-A10VO 60/63

17X ESTRIADO 14 DENTES I2/24 DP



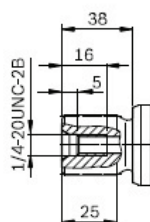
∅ 1.1/4" (SAE J744)

17 ESTRIADO 14 DENTES I2/24 DP



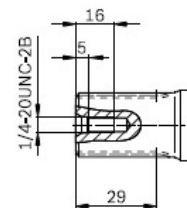
∅ 1.1/4" (SAE J744)

18X ESTRIADO 15 DENTES I6/32 DP



∅ 1" (SAE J744)

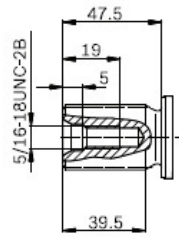
18 ESTRIADO 15 DENTES I6/32 DP



∅ 1" (SAE J744)

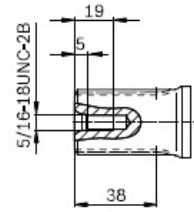
H-A10VO 72

17X EIXO ESTRIADO 14 DENTES 12/24 DP



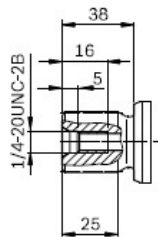
∅ 1.1/4" (SAE J744)

17 EIXO ESTRIADO 14 DENTES 12/24 DP



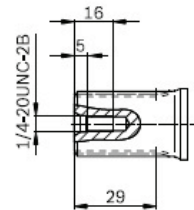
∅ 1.1/4" (SAE J744)

18X EIXO ESTRIADO 15 DENTES 16/32 DP



∅ 1" (SAE J744)

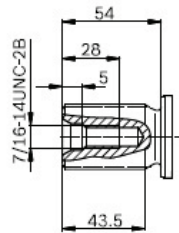
18 EIXO ESTRIADO 15 DENTES 16/32 DP



∅ 1" (SAE J744)

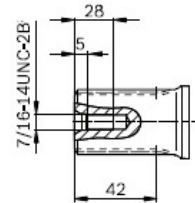
H-A10VO 85

55X ESTRIADO 17 DENTES 12/24 DP



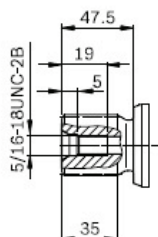
∅ 1.1/2" (SAE J744)

55 ESTRIADO 17 DENTES 12/24 DP



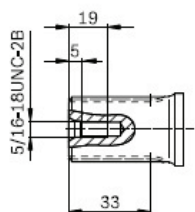
∅ 1.1/2" (SAE J744)

17X ESTRIADO 14 DENTES 12/24 DP



∅ 1.1/14" (SAE J744)

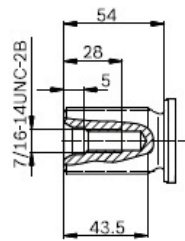
17 ESTRIADO 14 DENTES 12/24 DP



∅ 1.1/14" (SAE J744)

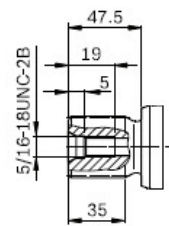
H-A10VO 100

55X ESTRIADO 17 DENTES 12/24 DP



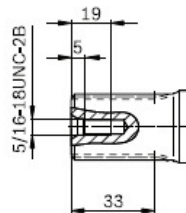
ø 1.1/2" (SAE J744)

17X ESTRIADO 14 DENTES 12/24 DP



ø 1.1/4" (SAE J744)

17 ESTRIADO 14 DENTES 12/24 DP



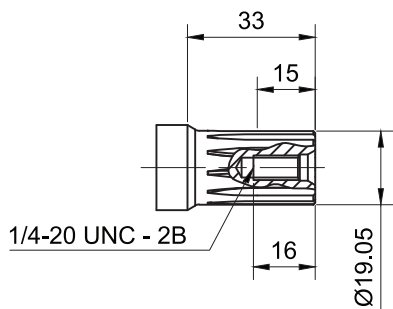
ø 1.1/4" (SAE J744)

Dimensões Eixo H-AIOVSO

H-AIOVSO 18

09

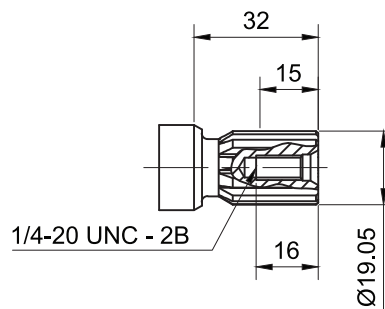
ESTRIADO 11 DENTES 16/32 DP



$\text{Ø} 3/4''$ (SAE J744)

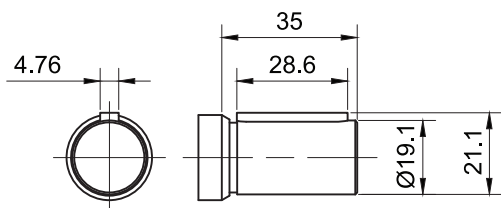
09X

ESTRIADO 11 DENTES 16/32 DP



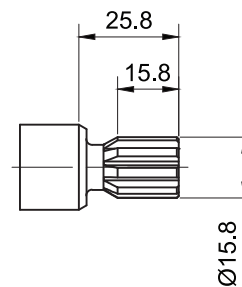
33

CILINDRICO CHAVETADO $\text{Ø} 3/4''$



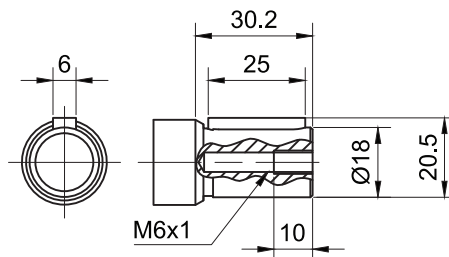
13X

ESTRIADO 09 DENTES 16/32 DP



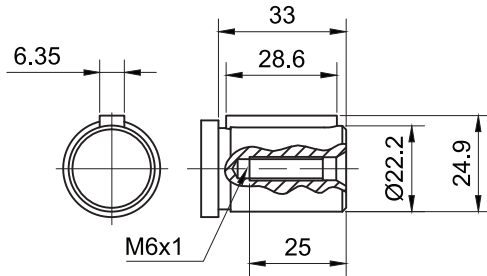
34

CILINDRICO CHAVETADO $\text{Ø} 18\text{mm}$

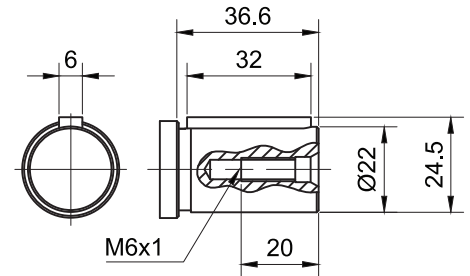


H-A10VSO 28

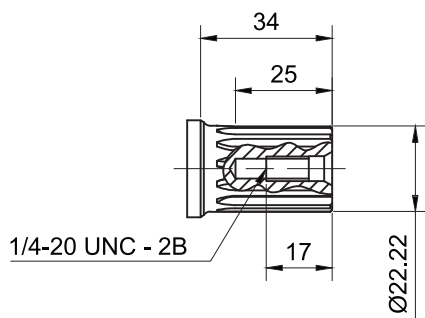
35 CILINDRICO CHAVETADO \varnothing 7/8"



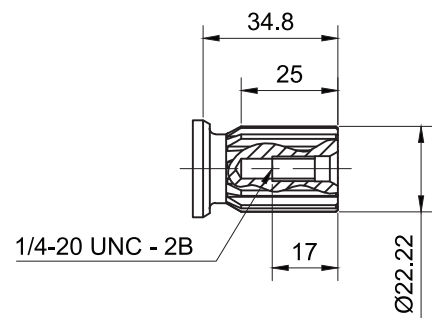
72 CILINDRICO CHAVETADO \varnothing 7/8" LONGO



15 ESTRIADO 13 DENTES \varnothing 7/8"

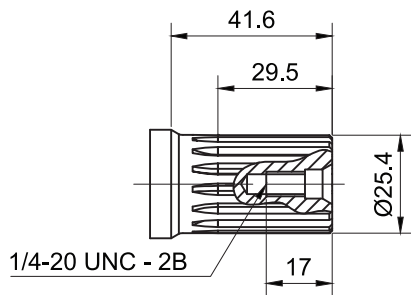


15X ESTRIADO 13 DENTES \varnothing 7/8" LONGO

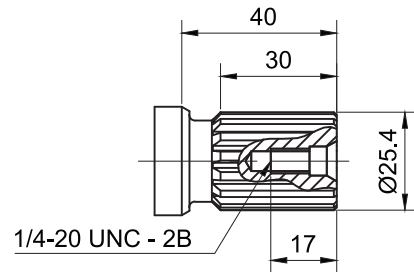


H-A10VSO 45

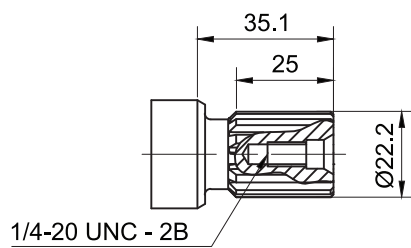
18 ESTRIADO 15 DENTES $\varnothing 1''$



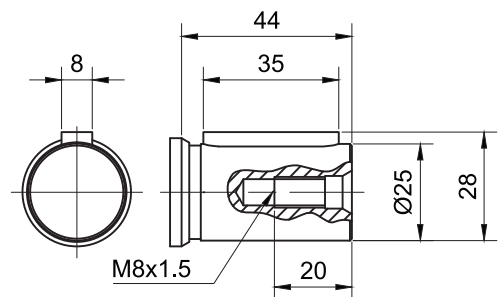
18X ESTRIADO 15 DENTES $\varnothing 1''$



15X ESTRIADO 13 DENTES $\varnothing 7/8''$

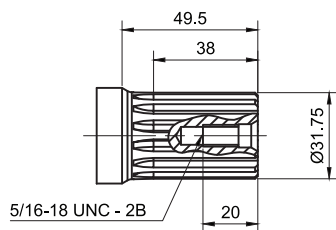


53 CILINDRICO CHAVETADO $\varnothing 25\text{mm}$

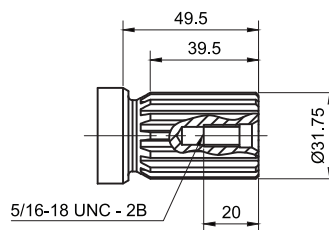


H-A10VSO 71

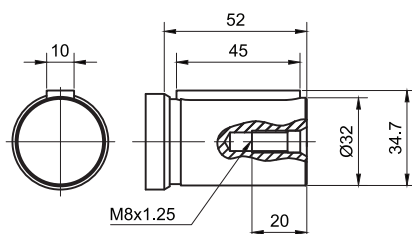
17 ESTRIADO 14 DENTES $\varnothing 1\ 1/4''$



17X ESTRIADO 14 DENTES $\varnothing 1\ 1/4''$

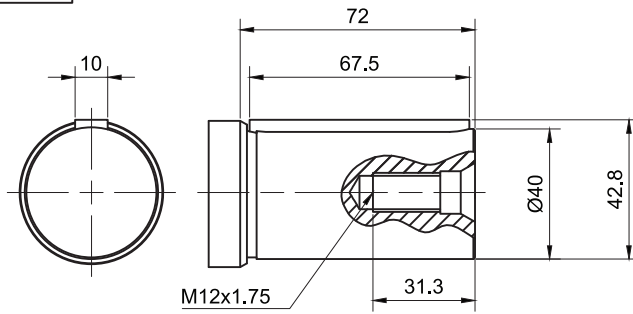


52 CILINDRICO CHAVETADO $\varnothing 32\text{mm}$

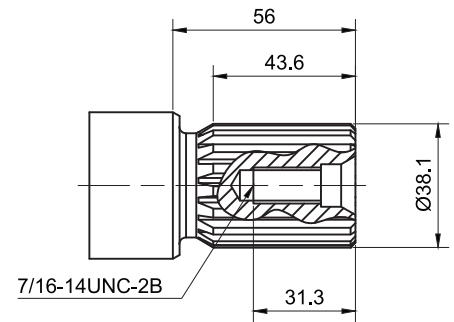


H-A10VSO 100

41 CILINDRICO CHAVETADO \varnothing 40mm

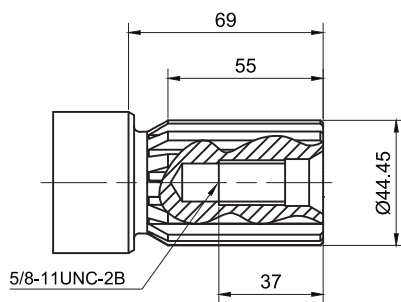


17X ESTRIADO 17 DENTES \varnothing 1 1/2"

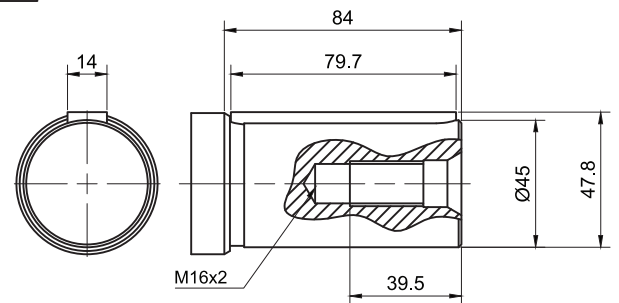


HAI0VSO 140

15X ESTRIADO 13 DENTES \varnothing 1 3/4"



71 CILINDRICO CHAVETADO \varnothing 1 45mm



Variador de dois pontos, diretamente operado

O ajuste da bomba variável para o ângulo mínimo de basculamento, é feito por comutação de uma pressão externa na conexão X.

Com isto o êmbolo variador é abastecido diretamente com óleo variador, sendo que é necessário uma pressão mínima variadora $p_{st} \geq 30$ bar.

A bomba variável somente é comutável entre $V_{g\max}$ ou $V_{g\min}$.

A pressão comutadora p_{st} em X depende da pressão de operação p numa relação de 1:4

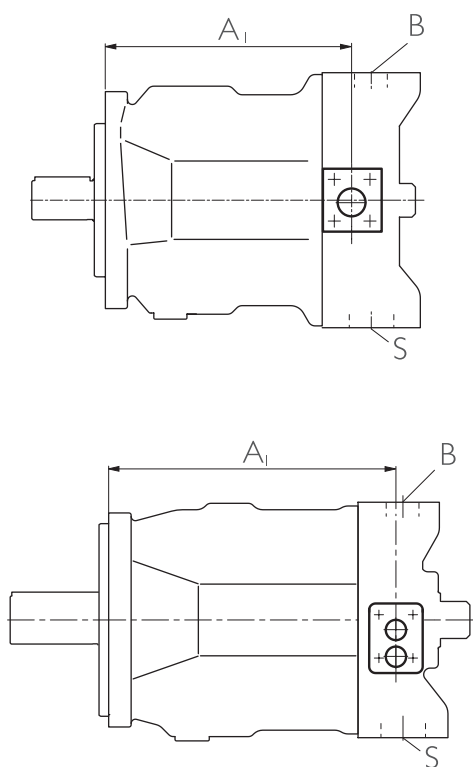
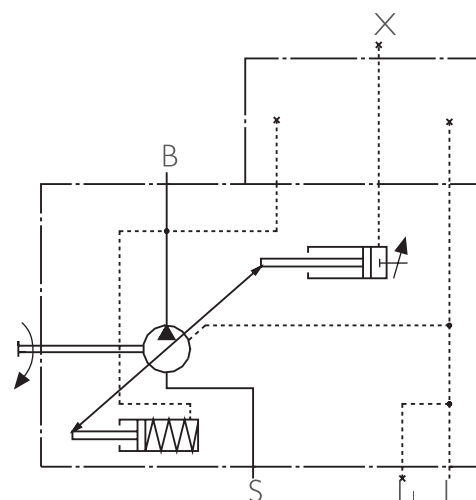
$$p_{st} = \frac{p}{4}$$

Pressão comutadora p_{st} em X = 0 bar $\hat{=}$ $V_{g\max}$

Pressão comutadora p_{st} em X ≥ 30 bar $\frac{p}{4} \hat{=}$ $V_{g\min}$

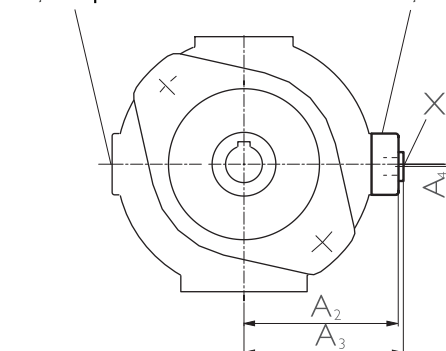
Dados do regulador

Pressão comutadora mínima	30 bar
Pressão comutadora máxima	280 bar



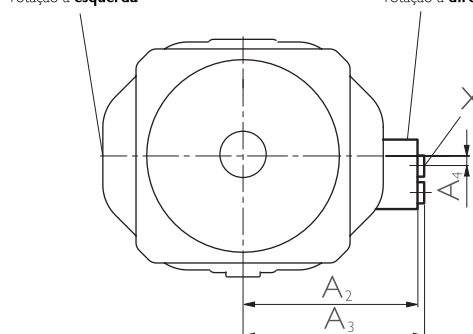
Montagem da válvula de pilotagem para sentido de rotação à esquerda

Montagem da válvula de pilotagem para sentido de rotação à direita



Montagem da válvula de pilotagem para sentido de rotação à esquerda

Montagem da válvula de pilotagem para sentido de rotação à direita



Dimensões

TN	A ₁	A ₂	A ₃	A ₄	X (fechado)
28	158	100	103,5	3	R 1/4"
45	173	110	113,5	3	R 1/4"
71	201	123,5	127,5	3	R 1/4"
100	268	128,5	132,5	3	R 1/4"
140	268	153	158	4,6	M14X1,5

Conexões

B conexão de pressão

S conexão de sucção

L, L₁ conexão de óleo de dreno (L₁ fechado pelo fabricante)

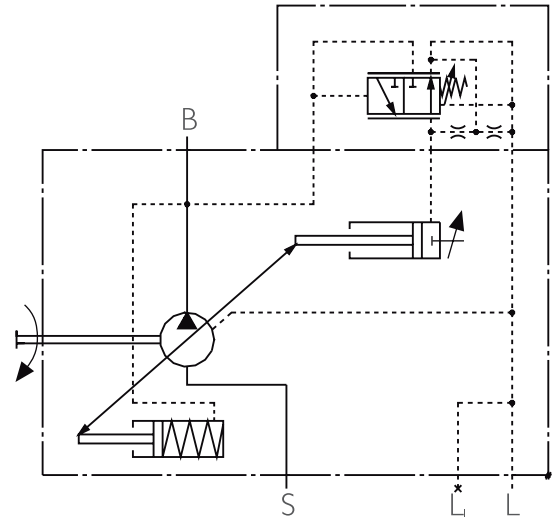
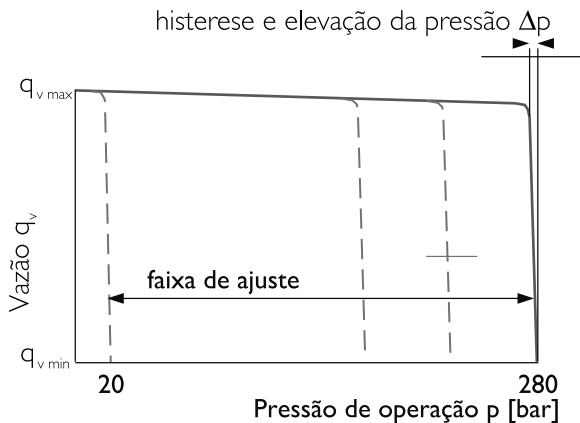
X conexão de comando (fechada)

Regulador de pressão

O regulador de pressão mantém constante a pressão de um sistema hidráulico, dentro da faixa de regulação da bomba. Assim a bomba somente recalca tanto fluido hidráulico quanto for absorvido pelos consumidores. Na válvula de comando, a pressão pode ser ajustada progressivamente.

Curva característica estática

(para $n_1 = 1500 \text{ rpm}$; $t_{\text{óleo}} = 50^\circ \text{ C}$)



Conexões

B conexão de pressão

S conexão de sucção

L, L₁ conexão de óleo de dreno (L₁ fechado pelo fabricante)

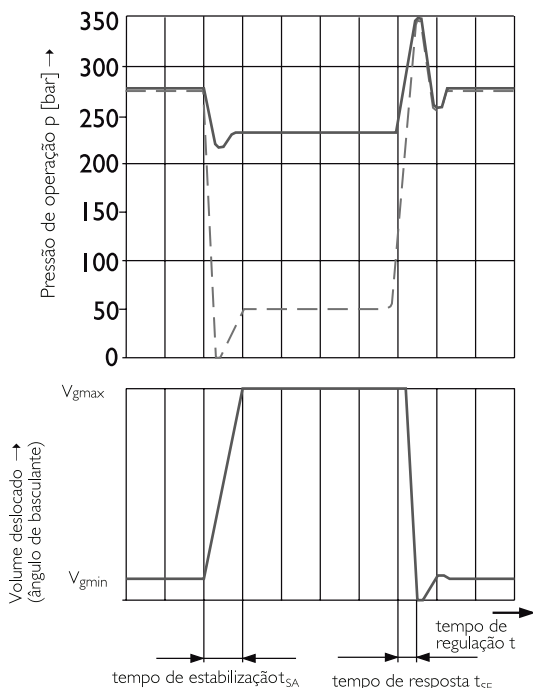
Curvas características dinâmicas

As curvas características são valores medidos médios sob condições experimentais, com a bomba dentro do reservatório.

Condição: $n = 1500 \text{ rpm}$

$t_{\text{óleo}} = 50^\circ \text{ C}$

Pico de pressão devido abertura e fechamento brusco de uma linha de pressão através de uma válvula limitadora de pressão como válvula de carga a 1m após o flange de montagem da bomba de pistões axiais.



Dados do regulador

Histerese e precisão de repetibilidade Δp _____ máx. 3 bar

Máxima ascensão da pressão

Tamanho Nominal	28	48	71	100	140
Δp bar	4	6	8	10	12

Consumo de óleo de comando _____ aprox. 3 L/min

Perda de vazão para q_{vmax}

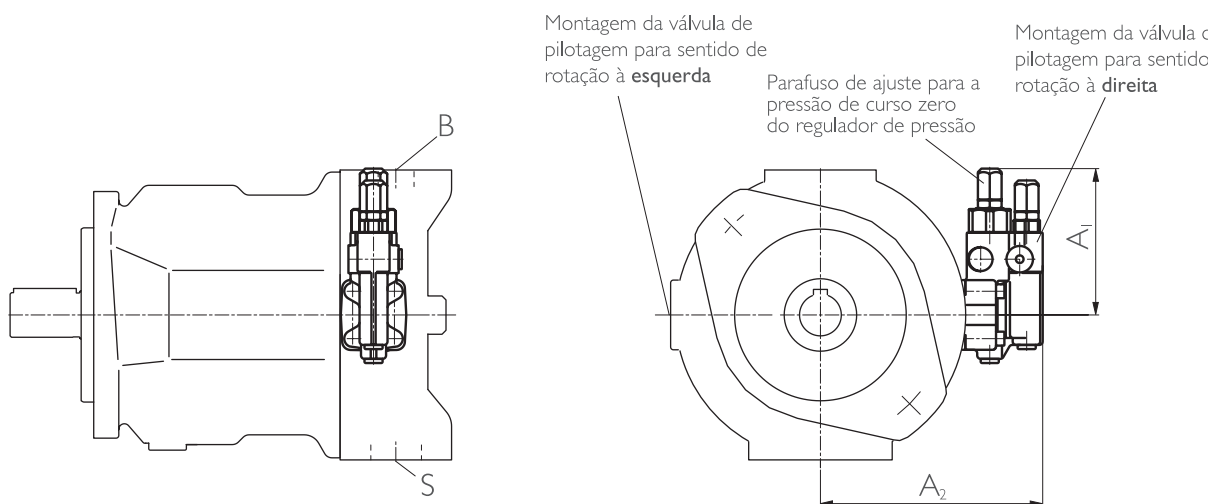
Tempo de regulação

TN	t_{SA} (ms) contra 50 bar	t_{SA} (ms) contra 220 bar	t_{SE} (ms) curso zero 280 bar
28	60	30	20
45	80	40	20
71	100	50	25
100	125	90	30
140	130	110	30

Dimensões do regulador de pressão DR

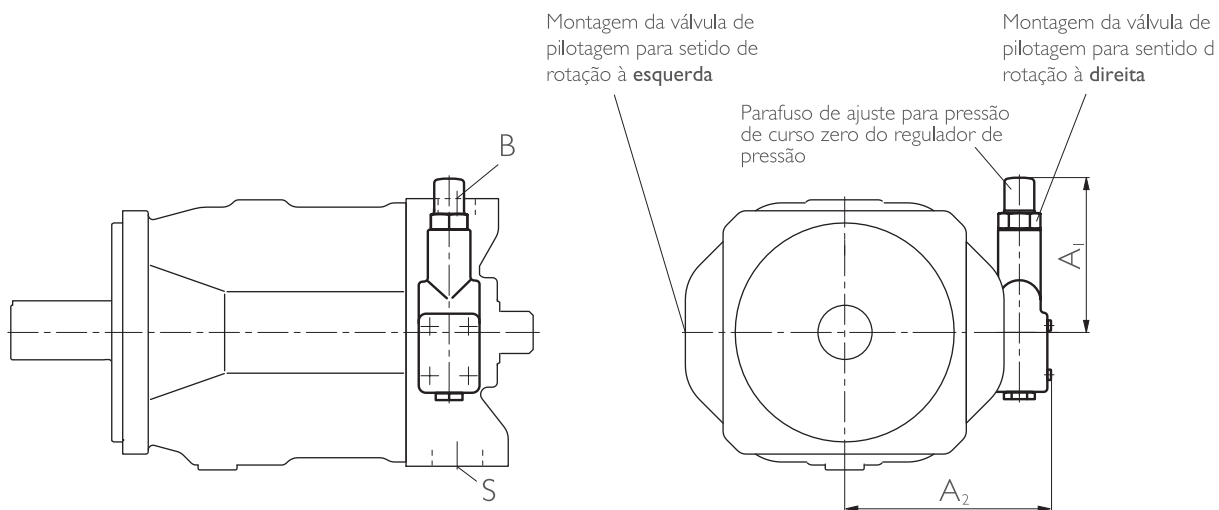
Antes de definir seu projeto, solicitar o correspondente desenho de montagem definitivo.

Tamanho Nominal 28...100



No TN 28 até TN100 é utilizada a válvula DFR, nos quais o regulador de vazão é bloqueado e não testado pelo fabricante

Tamanho Nominal 140



TN	A ₁	A ₂
28	109	136
45	106	146
71	106	160
100	106	165
140	127	169

Regulador de pressão, comandado à distância

Funcionamento e conjunto igual ao DR.

Para o comando à distância, pode-se conectar uma válvula limitadora de pressão na conexão X, não fazendo esta parte do fornecimento do regulador DRG.

A pressão diferencial na válvula de pilotagem é ajustada de forma standard em 20 bar, consumindo uma vazão de pilotagem de aproximadamente 1,5 L/min. Caso seja desejado um outro ajuste (faixa de 10-22 bar), favor indicar no texto complementar.

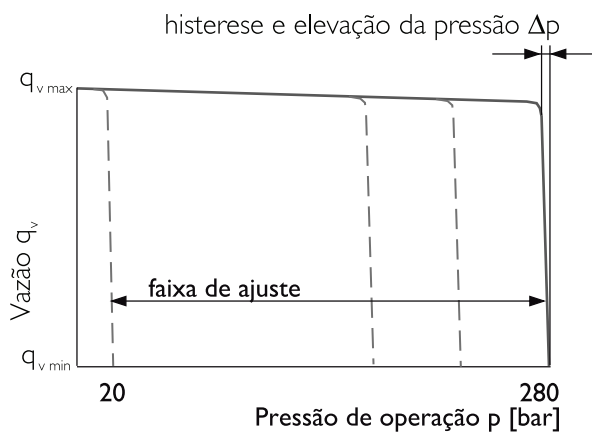
Como válvula limitadora de pressão, recomendamos:

DBDH 6 (hidráulica) conforme RP 25402 ou DBETR -SO 381 com giclê $\varnothing 0,8$ em P (eletro-proporcional) conforme RE 29166.

O comprimento máximo da tubulação não deve superar 2m.

Curva característica estática

(para $n_1 = 1500 \text{ min}^{-1}$; $t_{\text{óleo}} = 50^\circ \text{ C}$)



Dados do regulador

Histerese Δp _____ máx. 3 bar

Máxima ascensão da pressão _____

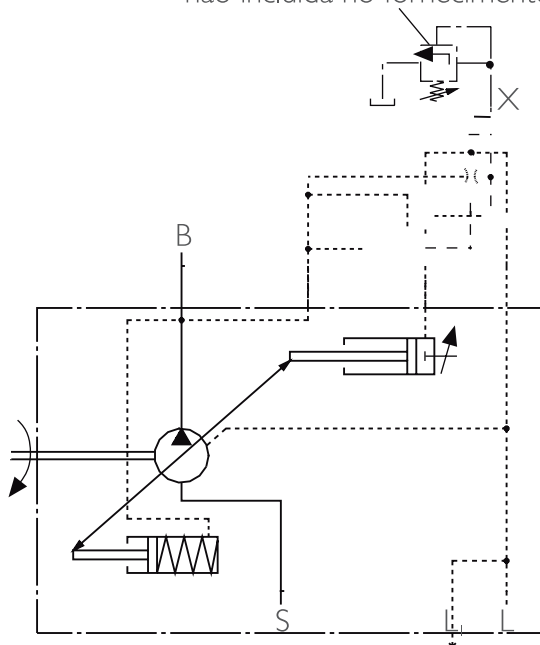
Tamanho Nominal	28	45	71	100	140
Δp bar	4	6	8	10	12

Consumo de óleo de comando _____ aprox. 4,5 L/min

Perda de vazão para $q_{v \text{ max}}$ _____

Tamanho Nominal 140

não incluída no fornecimento



Conexões

B conexão de pressão

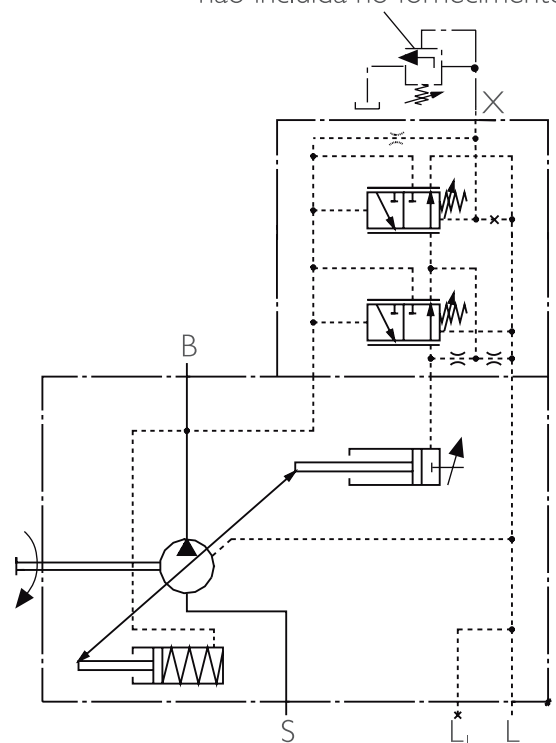
S conexão de sucção

L, L₁ conexão de óleo de dreno (L₁ fechada)

X conexão de pressão de pilotagem

Tamanho Nominal 28...100

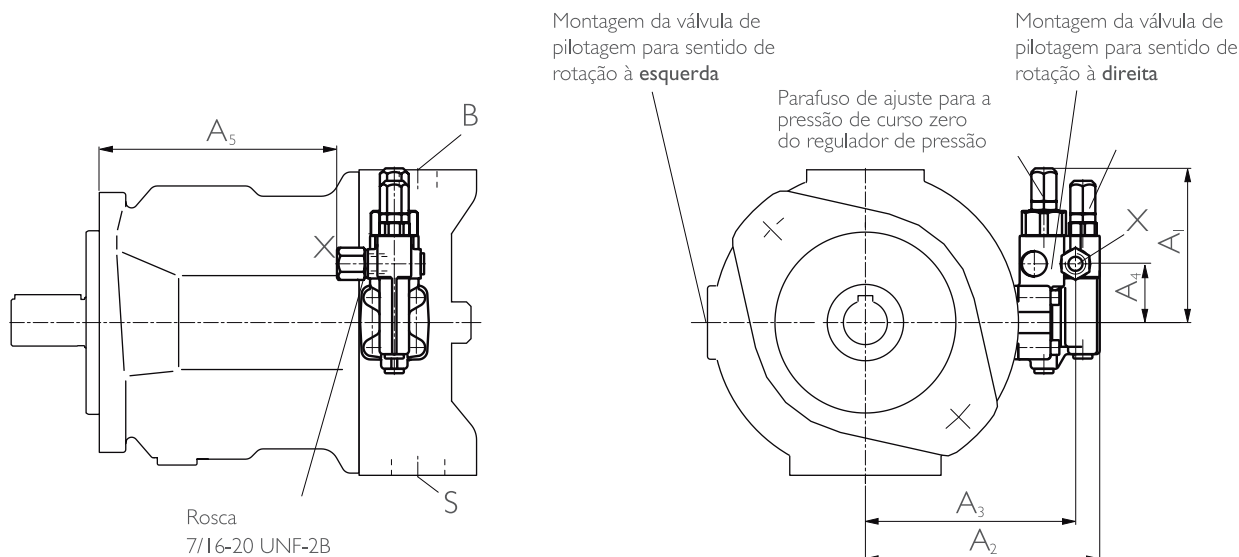
não incluída no fornecimento



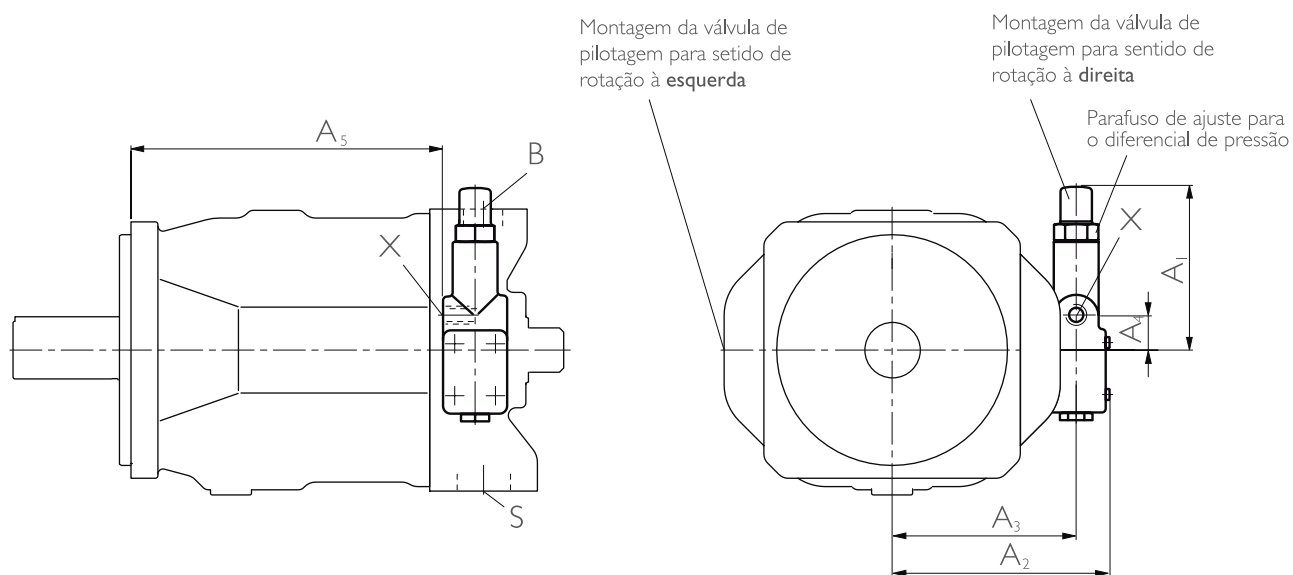
Dimensões do regulador de pressão, comando à distância DRG

Antes de definir seu projeto, solicitar o correspondente desenho de montagem definitivo.

Tamanho Nominal 28...100



Tamanho Nominal 140



TN	A ₁	A ₂	A ₃	A ₄	A ₅	Conexão X
28	109	136	119	40	119	M14x1,5; I2 prof.
45	106	146	129	40	134	M14x1,5; I2 prof.
71	106	160	143	40	162	M14x1,5; I2 prof.
100	106	165	148	40	229	M14x1,5; I2 prof.
140	127	169	143	27	244	M14x1,5; I2 prof. sem adaptador

} com adaptador

DFR/DFRI Regulador de pressão e vazão

Adicionalmente à função do regulador de pressão, pode-se ajustar a vazão da bomba através de um diferencial de pressão no consumidor (p.ex., uma restrição).

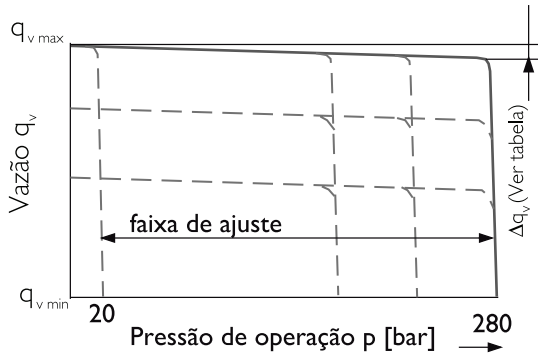
A bomba desloca somente a vazão necessária pelo consumidor.

Na execução DFRI o giclê X é fechado.

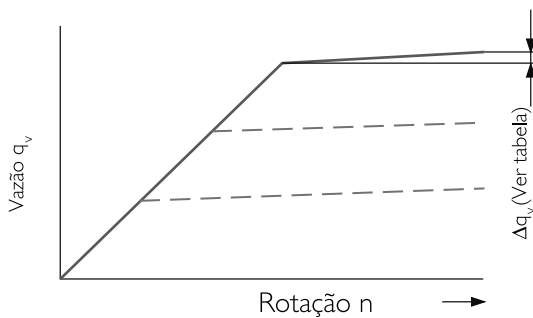
Função e equipamento do regulador de pressão.

Curva característica estática

(para $n_1 = 1500 \text{ rpm}$; $t_a = 50^\circ \text{ C}$)

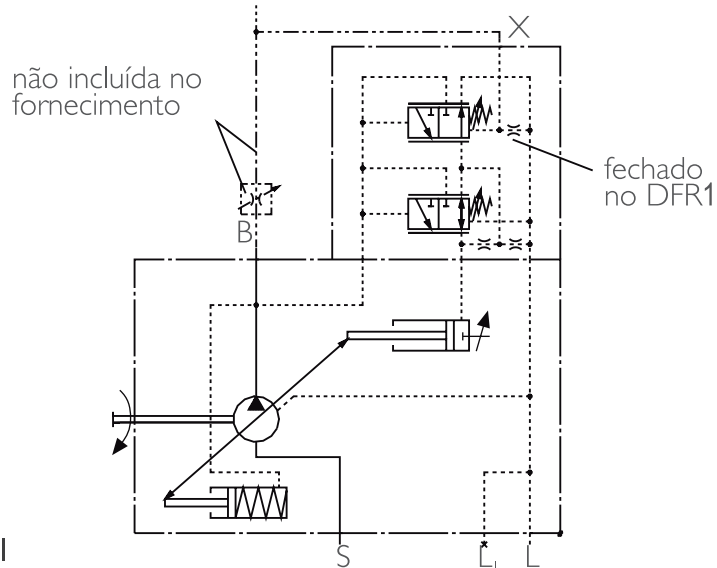
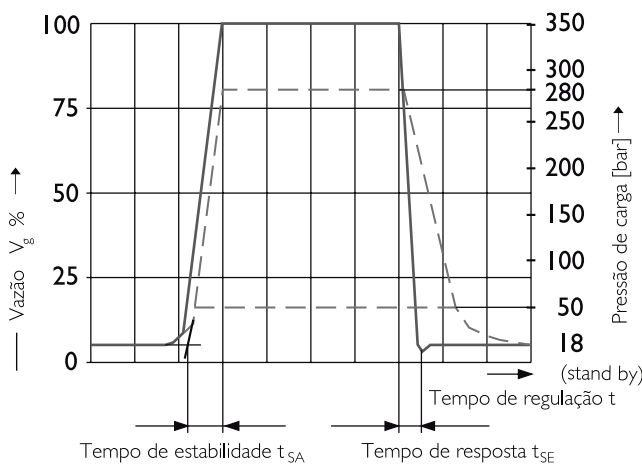


Curva característica estática para rotação variável



Curva característica dinâmica do regulador de vazão

As curvas características são valores medidos médios sob condições experimentais, com a bomba dentro do reservatório



Conexões

- B conexão de pressão
- S conexão de sucção
- L, L₁ conexão de óleo de dreno (L₁ fechada)
- X conexão de pressão de pilotagem

Pressão diferencial Δp :

Ajustáveis entre 10 e 22 bar
(valores superiores sob consulta)

Ajuste padrão: 14 bar. Se for desejado outro ajuste diferente indicarem texto complementar.

Na descarga da conexão X ao tanque se origina uma pressão de curso zero de $p = 18 \pm 2 \text{ bar}$ ("stand by") (dependente do Δp).

Dados do regulador

Desvio máximo da vazão (histerese e elevação) medidos com rotação de acionamento $n = 1500 \text{ rpm}$

Tamanho Nominal	28	45	71	100	140	
$\Delta p_{v_{max}}$	L/min	1,0	1,8	2,8	4,0	6,0

Consumo de óleo de comando DFR _____ aprox. 3 ... 4,5 L/min

Consumo de óleo de comando DFRI _____ aprox. 3L/min

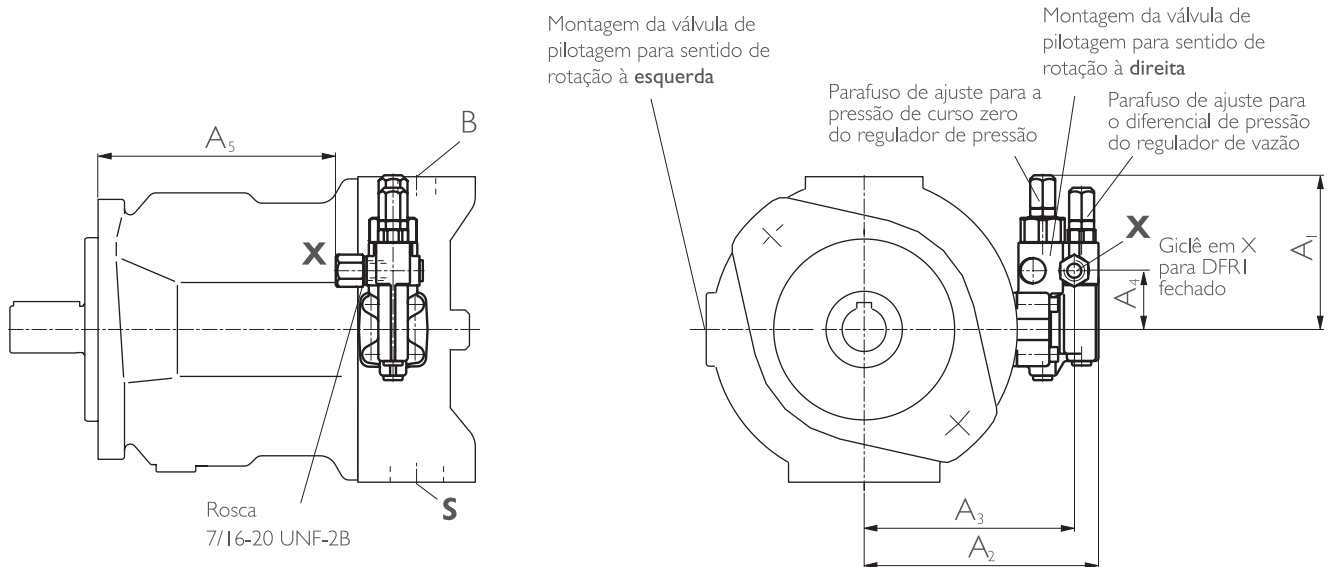
Perda de vazão para $q_{v_{max}}$

TN	t_{SA} [ms] stand by-280 bar	t_{SE} [ms] 280 bar-stand by	t_{SE} 50 bar-stand by
28	40	20	40
45	50	25	50
71	60	30	60
100	120	60	120
140	130	60	130

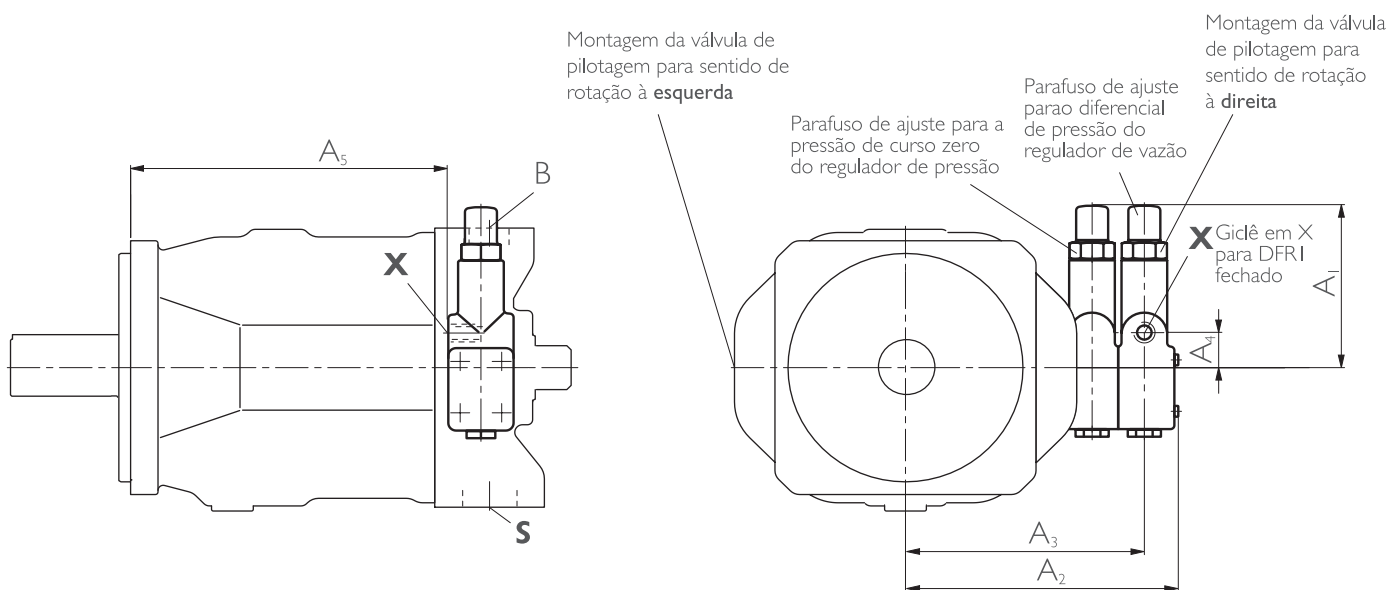
Dimensões do regulador de pressão e vazão DFR, DFR I

Antes de definir seu projeto, solicitar o correspondente desenho de montagem definitivo.

Tamanho Nominal 28...100



Tamanho Nominal 140



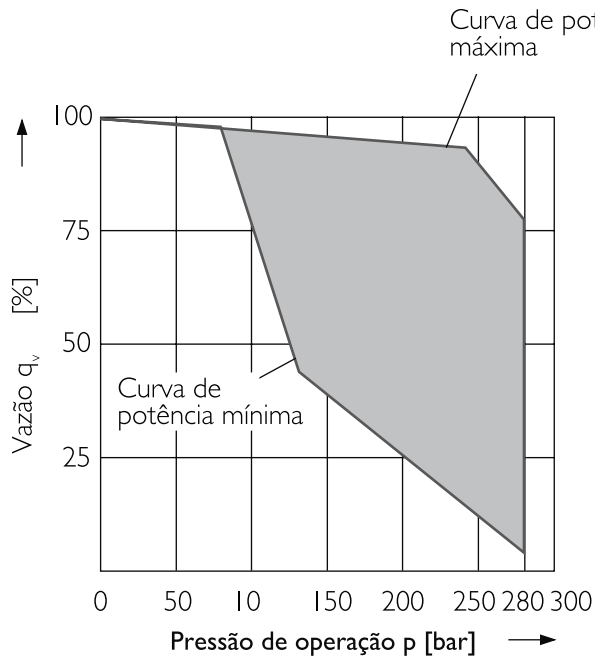
TN	A ₁	A ₂	A ₃	A ₄	A ₅	Conexão X
28	109	136	119	40	119	M14x1,5; I2 prof.
45	106	146	129	40	134	M14x1,5; I2 prof.
71	106	160	143	40	162	M14x1,5; I2 prof.
100	106	165	148	40	229	M14x1,5; I2 prof.
140	127	209	183	27	244	M14x1,5; I2 prof. sem adaptador

} com adaptador

DFR/DFRI Regulador de pressão e vazão

Para a obtenção de um torque constante de acionamento, tendo variação da pressão de operação, o ângulo de basculamento e a conseqüente vazão da bomba de pistões axiais é alterada de forma tal, que o produto da vazão pela pressão se mantenha constante. Abaixo da curva característica de potência, é possível a regulação da vazão.

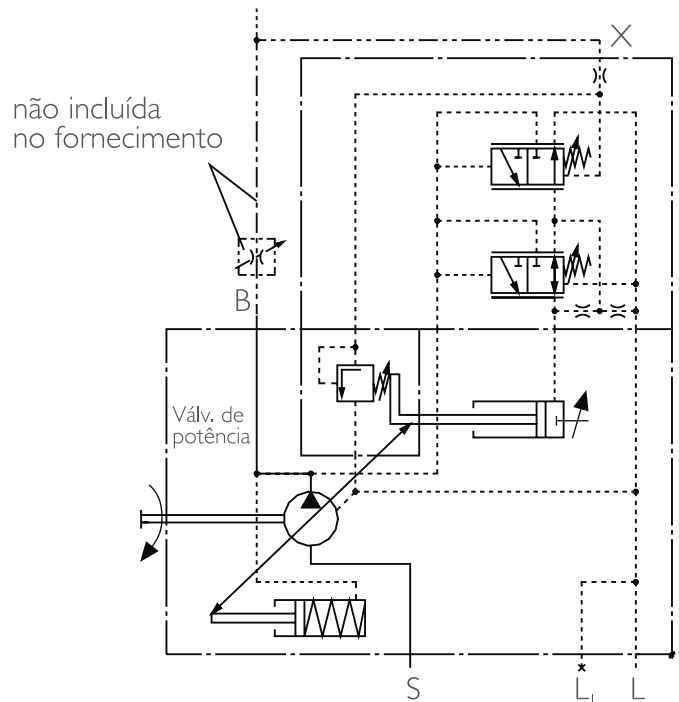
Curva característica estática



A característica de potência é ajustada pelo fabricante, favor indicar no texto complementar, p.ex. 20 kW à 1500 rpm.

Dados do regulador

Início da regulação _____ a partir de 80 bar
Consumo de óleo de comando _____ aprox. 5,5 L/min
Perda de vazão à q_{vmax}



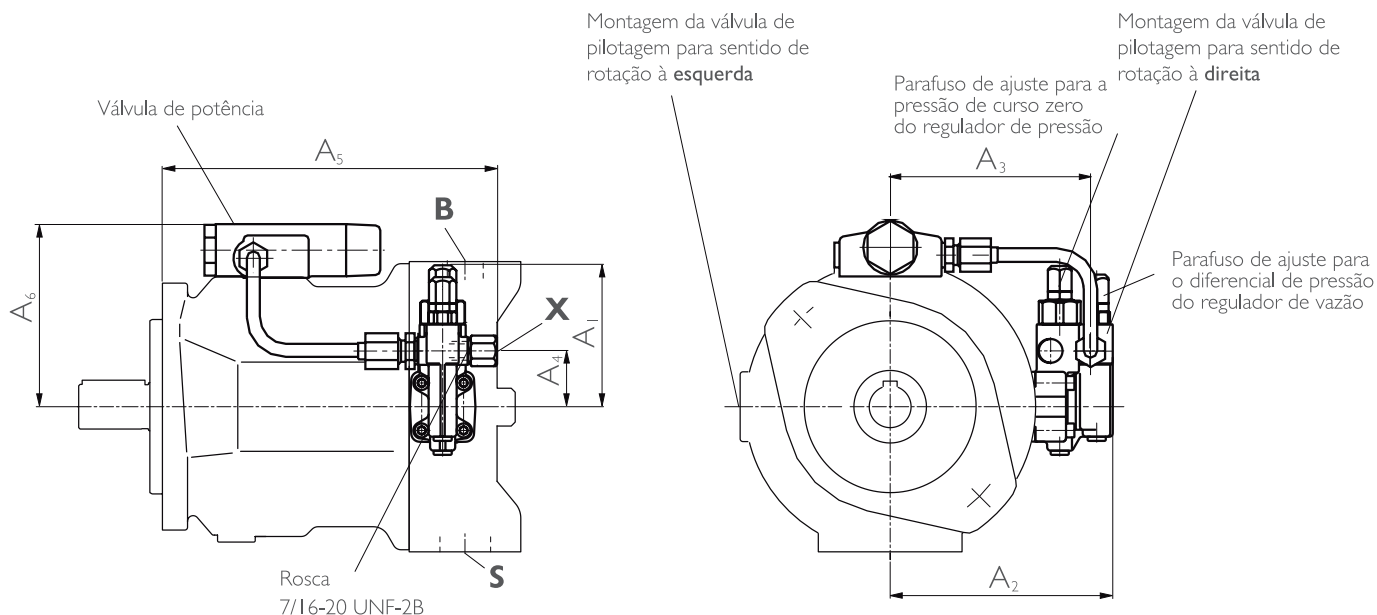
Conexões

- B conexão de pressão
- S conexão de sucção
- L, L₁ conexão de óleo de dreno (L₁ fechada)
- X conexão de pressão de pilotagem

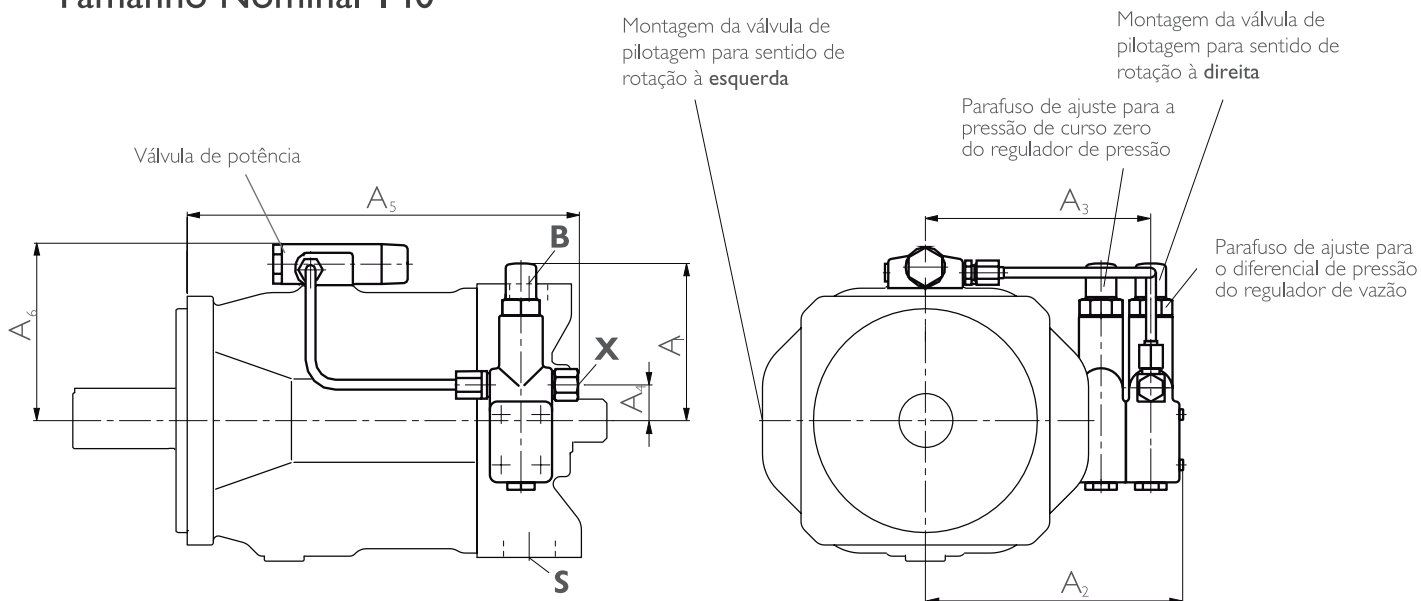
Dimensões do regulador de potência, pressão vazão DFRL

Antes de definir seu projeto, solicitar o correspondente desenho de montagem definitivo.

Tamanho Nominal 28...100



Tamanho Nominal 140



TN	A ₁	A ₂	A ₃	A ₄	A ₅	A ₆	Conexão X
28	109	136	119	40	197	107	M14x1,5; 12 prof.
45	106	146	129	40	212	112	M14x1,5; 12 prof.
71	106	160	143	40	240	124	M14x1,5; 12 prof.
100	106	165	148	40	307	129	M14x1,5; 12 prof.
140	127	209	183	27	314	140	M14x1,5; 12 prof.

DFR/DFRI Regulador de pressão e vazão

O ângulo de basculamento da bomba e a conseqüente vazão verificamse em função da pressão de pilotagem p_{St} X existente na conexão X.

Na conexão Y deve ser colocada uma pressão constante $p_y = 35$ bar.

O regulador de pressão está incorporado, podendo ser ajustado progressivamente na válvula de pilotagem.

(Indicar os valores de ajuste no texto complementar).

Dados do regulador

Histerese $\pm 2\%$ de $V_{g\text{máx}}$

Consumo ext. do óleo de comando em Y _____prox. 3 ... 4,5 L/min

Elevação da pressão Δp _____máx. 4 bar

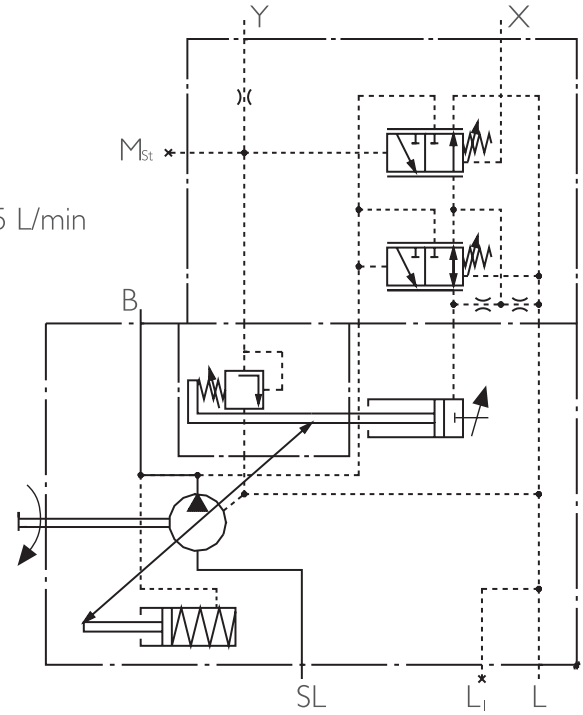
Conexões

B conexão de pressão

S conexão de sucção

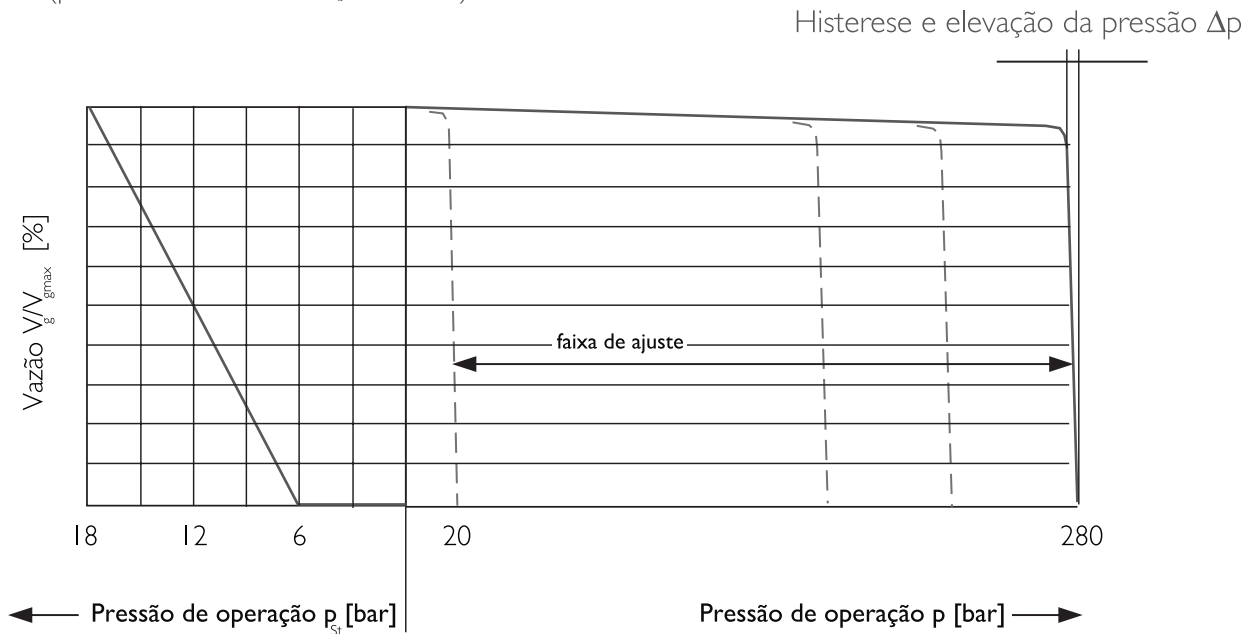
L, L₁ conexão de óleo de dreno (L₁ fechada)

X **conexão de pressão de pilotagem**



Curva característica estática

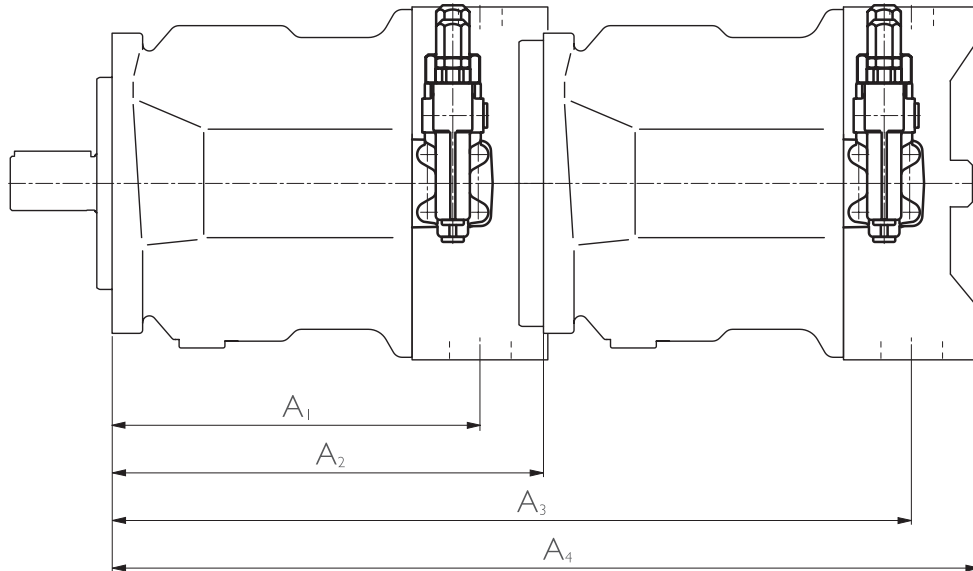
(para $n_i = 1500 \text{ min}^{-1}$; $t_a = 50^\circ \text{ C}$)



Dimensões do regulador de potência, pressão vazão DFRL

Antes de definir seu projeto, solicitar o correspondente desenho de montagem definitivo.

AI0VSO + AI0VSO



Principal \ Secund.	AI0VSO 28				AI0VSO 45				AI0VSO 71				AI0VSO 100				AI0VSO 140			
	A ₁	A ₂	A ₃	A ₄	A ₁	A ₂	A ₃	A ₄	A ₁	A ₂	A ₃	A ₄	A ₁	A ₂	A ₃	A ₄	A ₁	A ₂	A ₃	A ₄
AI0VSO 18	164	204	349	399	184	229	374	424	217	267	412	462	275	338	483	533	275	350	495	545
AI0VSO 28	164	204	368,5	410	184	229	393,5	435	217	267	431,5	473	275	338	502,5	544	275	350	514	556
AI0VSO 45	-	-	-	-	184	229	413	435	217	267	451	491	275	338	522	562	275	350	534	574
AI0VSO 71	-	-	-	-	-	-	-	-	217	267	484	524	275	338	555	595	275	350	567	609
AI0VSO 100*	-	-	-	-	-	-	-	-	-	-	-	-	275	338	613	664	275	350	625	679
AI0VSO 140*	-	-	-	-	-	-	-	-	-	-	-	-	-	-	-	-	275	350	625	688

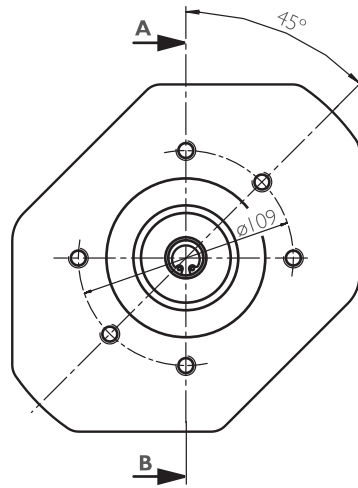
* Medidas com acionamento traseiro KB6 ou KB7 (eixo estriado)

Dimensões acionamento traseiro KB2 e K51

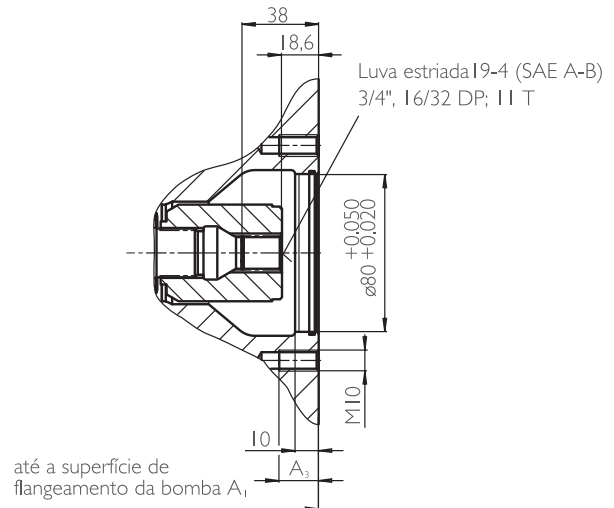
Antes de definir seu projeto, solicitar o correspondente desenho de montagem definitivo.

Flange ISO 80, 2 furos para montagem de uma A10VSO 10 (eixo estriado S, flange de montagem A, ver RP 92713) ou uma A10VSO 18 (eixo estriado S ou R, flange de montagem A, ver RP 92712)

Código KB2



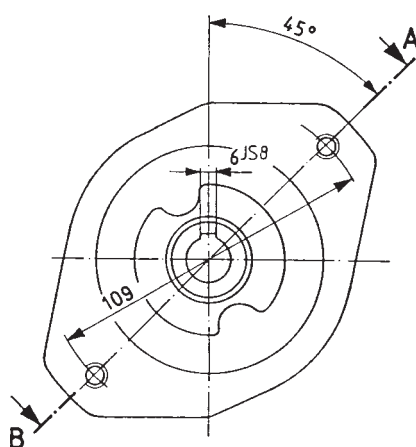
Corte A - B



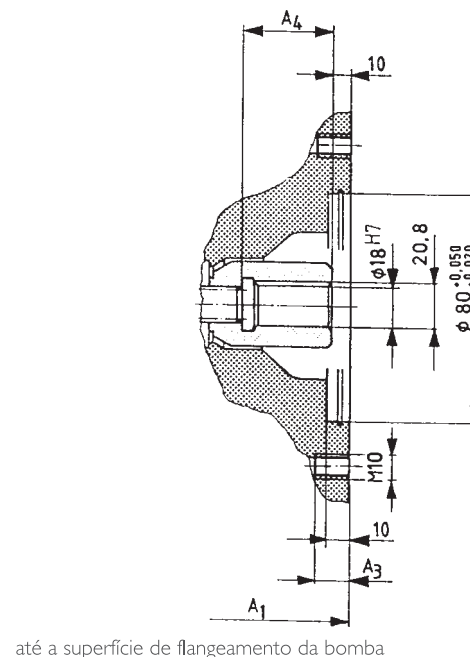
TN Bomba principal	A_2	A_1
18	182	14,5
28	204	16
45	229	16
71	267	20

Flange ISO 80, 2 furos para montagem de uma A10VSO 10 (eixo P, flange de montagem A, ver RP 92713) ou uma A10VSO 18 (eixo P, flange de montagem A, ver RP 92712)

Código K51*



Corte A - B



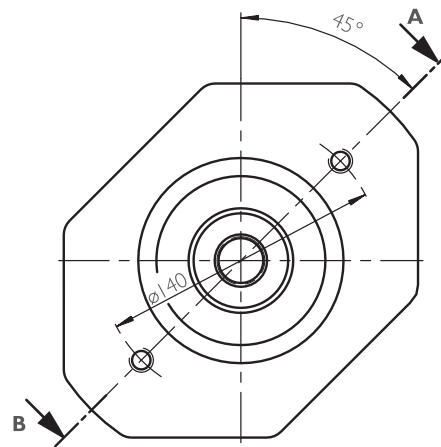
TN Bomba principal	A_1	A_3	A_4
18	182	14,5	33
28	204	16	37
45	229	16	43
71	267	20	51
100	338	20	55
140	350	20	67

Dimensões acionamento traseiro KB3 e K25

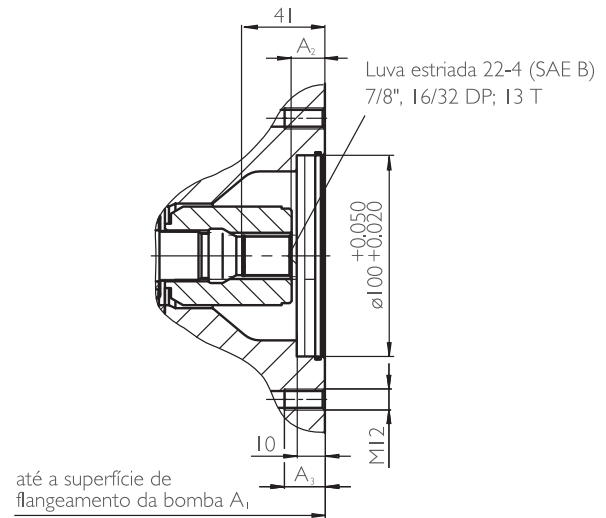
Antes de definir seu projeto, solicitar o correspondente desenho de montagem definitivo.

Flange ISO 100, 2 furos para montagem de uma A10VSO 28 (eixo estriado S ou R);

Código KB3



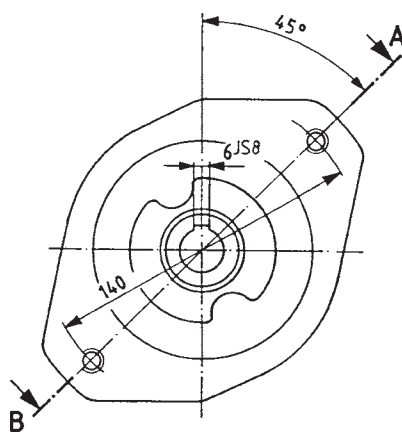
Corte A - B



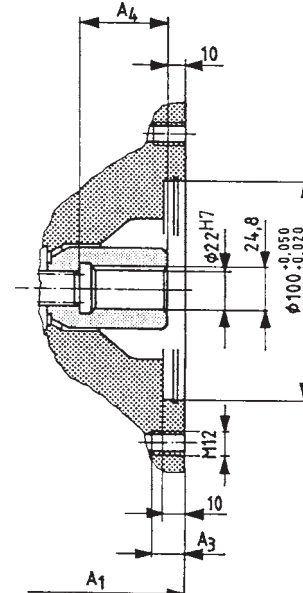
TN Bomba principal	A ₁	A ₂	A ₃
28	204	19,2	14
71	267	16,5	18
100	338	17,6	18
140	350	18,2	24

Flange ISO 100, 2 furos para montar uma A10VSO 28 (eixo chavetado P)

Código K25*



Corte A - B



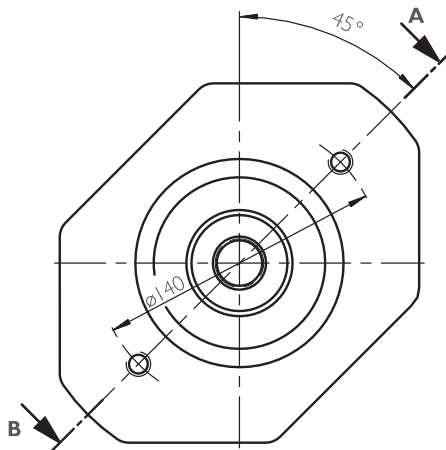
TN Bomba principal	A ₁	A ₃	A ₄
28	204	14	37
45	229	14	43
71	267	23	51
100	338	20	55
140	350	24	62

Dimensões acionamento traseiro KB4 e K26

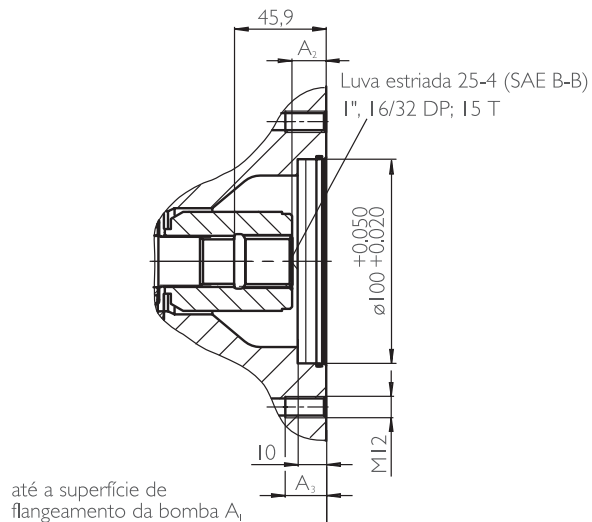
Antes de definir seu projeto, solicitar o correspondente desenho de montagem definitivo.

Flange ISO 100, 2 furos para montagem de uma A10VSO 45 (eixo estriado S ou R);

Código KB4



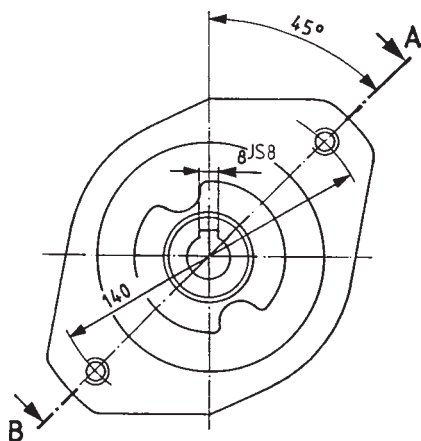
Corte A - B



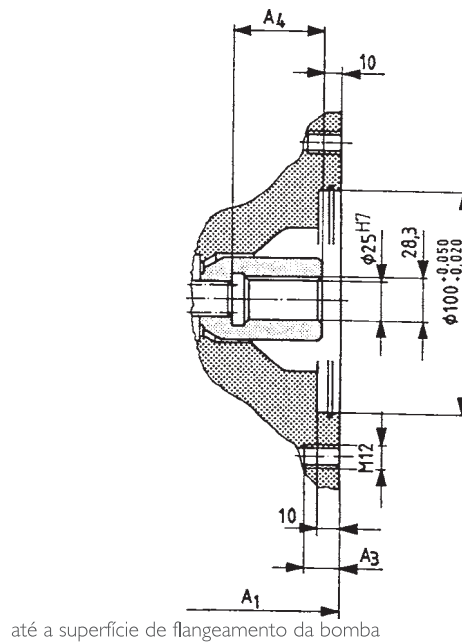
TN Bomba principal	A_1	A_2	A_3
45	229	17,2	14
71	267	17,5	18
100	338	18,6	20
140	350	18,2	24

Flange ISO 100, 2 furos para montagem de uma A10VSO 45 (eixo chavetado P)

Código K26*



Corte A - B



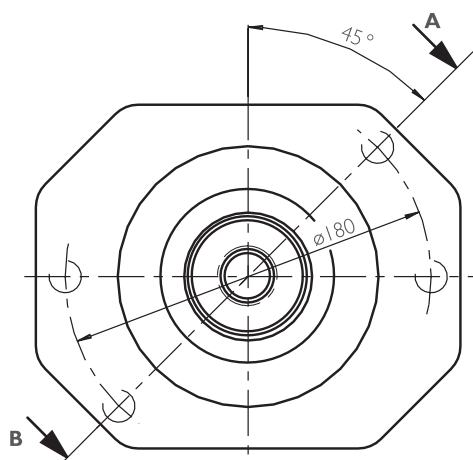
TN Bomba principal	A_1	A_3	A_4
45	229	14	43
71	267	23	51
100	338	20	56
140	350	24	67

Dimensões acionamento traseiro KB6 e K37

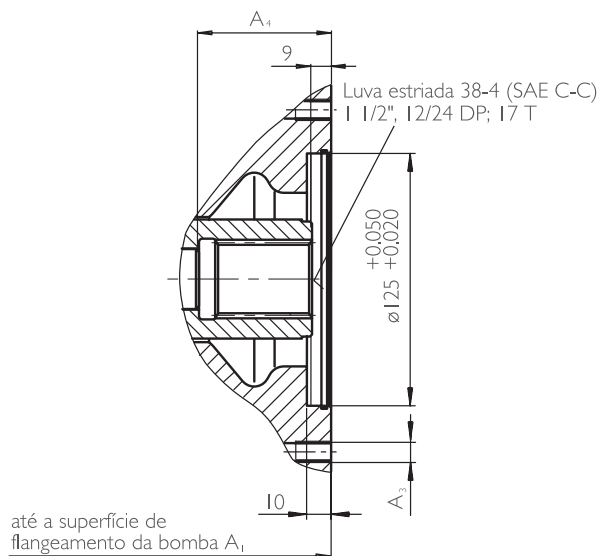
Antes de definir seu projeto, solicitar o correspondente desenho de montagem definitivo.

Flange ISO 100, 2 furos para montagem de uma A10VSO 28 (eixo estriado S ou R);

Código KB6



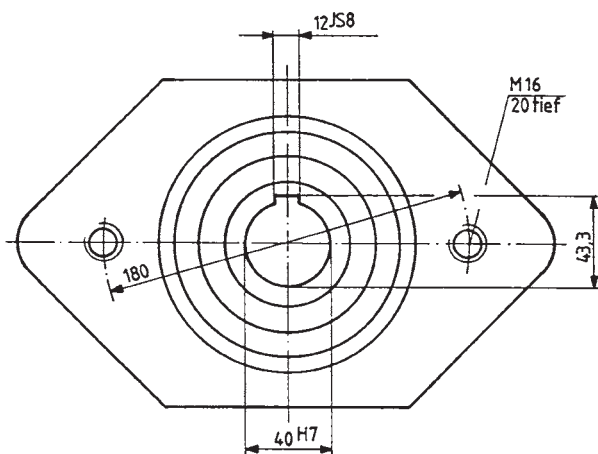
Corte A - B



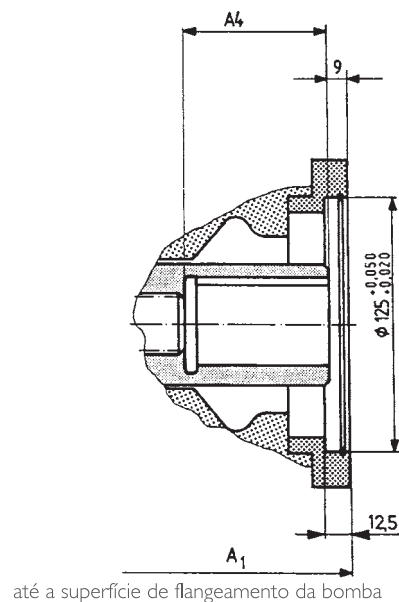
TN Bomba principal	A ₁	A ₃	A ₄
I 00	338	M16; 25 prof.	65
I 40	350	M16; 32 prof.	77,3

Flange ISO 125, 2 furos para montagem de uma A10VSO 100 (eixo chavetado P)

Código K37*



Corte A - B



TN Bomba principal	A ₁	A ₄
I 00	356	71
I 40	368	80

Dimensões acionamento traseiro KB7 e K59

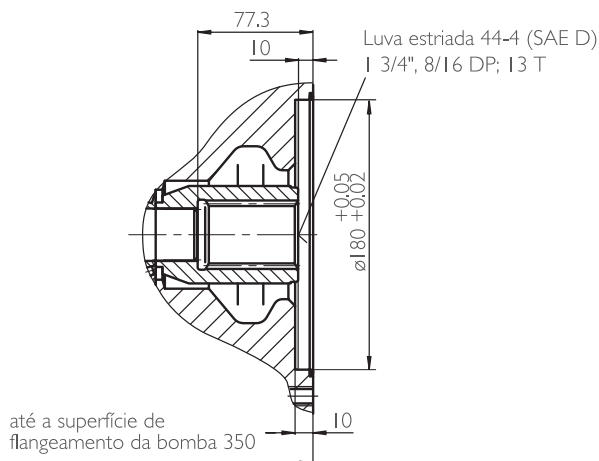
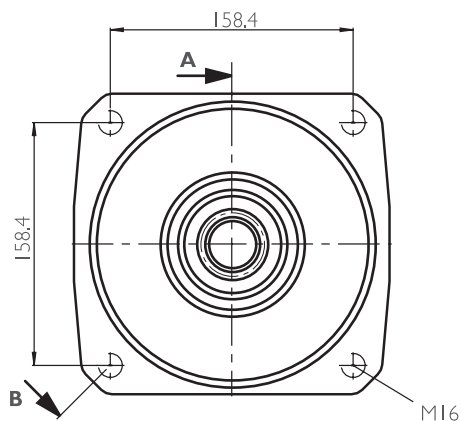
Antes de definir seu projeto, solicitar o correspondente desenho de montagem definitivo.

Flange ISO 180, 4 furos para montagem de uma A10VSO I40 (eixo estriado S);

Código KB7

Corte A - B

Bomba principal TN I40

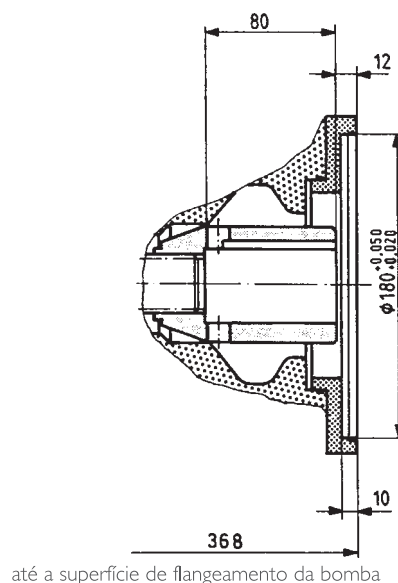
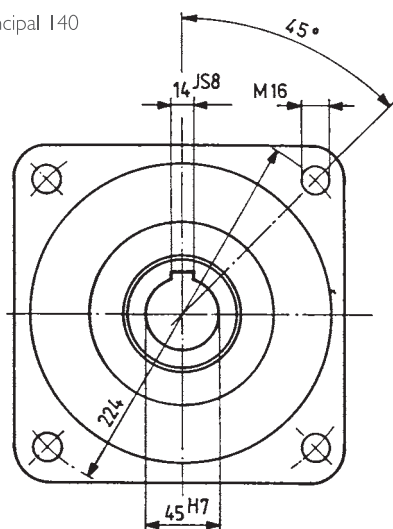


Flange ISO 180, 4 furos para montagem de uma A10VSO I40 (eixo chavetado P)

Código K59*

Corte A - B

Bomba principal I40

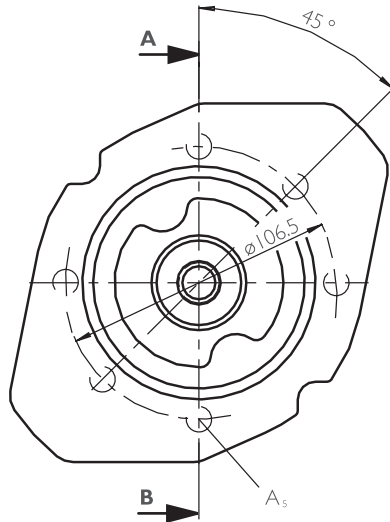


Dimensões acionamento traseiro KB3 e K25

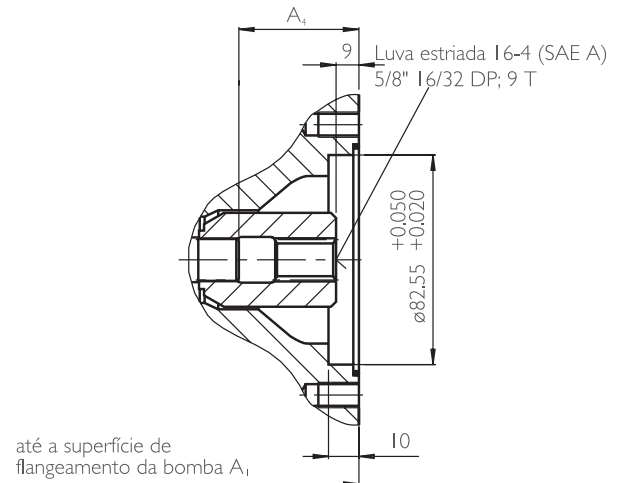
Antes de definir seu projeto, solicitar o correspondente desenho de montagem definitivo.

Flange SAE 82-2 (SAE A, 2 furos) para a montagem de uma bomba de engrenamento externo AZPF (ver RP 10031) ou uma bomba de engrenamento interno PGF2 (eixo J, flange U2, ver RP 10213)

Código K01



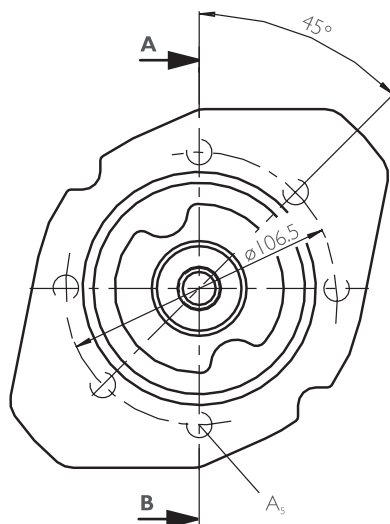
Corte A - B



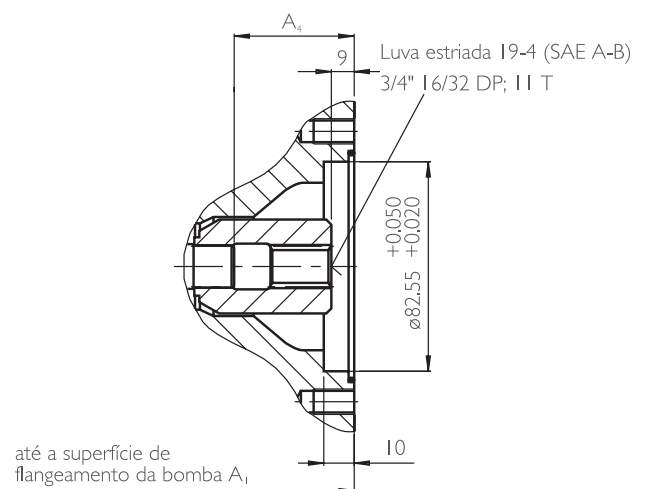
TN Bomba principal	A ₁	A ₄	A ₅
28	204	47	M10; 16 prof.
45	229	53	M10; 16 prof.
71	267	61	M10; 20 prof.
100	338	65	M10; 20 prof.
140	350	77	M10; 20 prof.

Flange SAE 82-2 (SAE A, 2 furos) para a montagem de uma A10VSO 10 (eixo S, flange de montagem C, ver RP 92713) ou uma A10VSO 18 (eixo S, flange de montagem C, ver RP 92712)

Código K52



Corte A - B



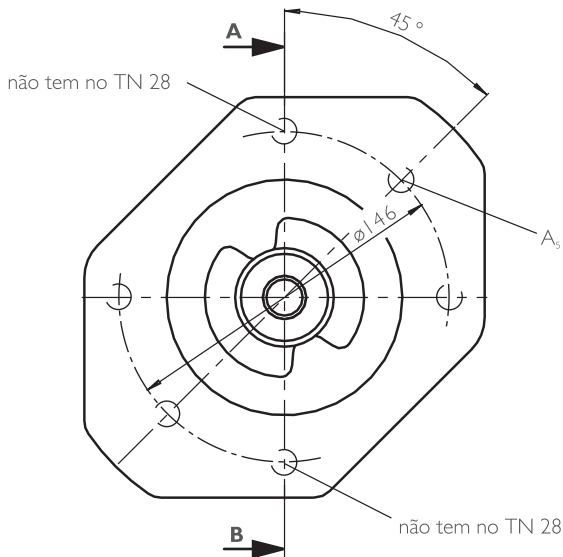
TN Bomba principal	A ₁	A ₄	A ₅
28	206	47,3	M10; 16 prof.
45	229	53,4	M10; 16 prof.
71	267	61,3	M10; 20 prof.
100	338	65	M10; 20 prof.
140	350	77	M10; 20 prof.

Dimensões acionamento traseiro K02 e K68

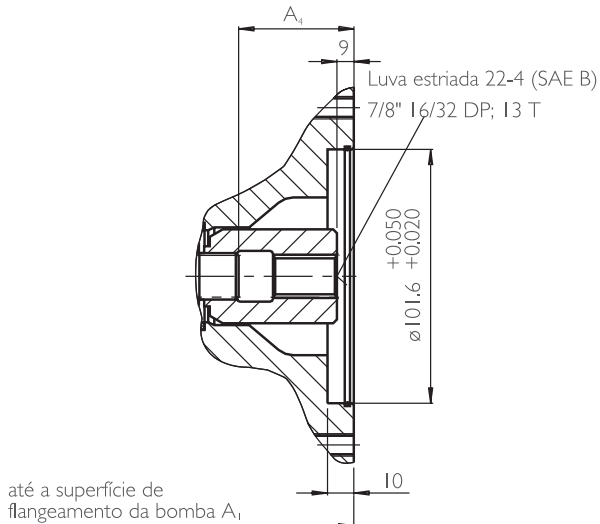
Antes de definir seu projeto, solicitar o correspondente desenho de montagem definitivo.

Flange SAE 101-2 (SAE B, 2 furos) para montagem de uma bomba de engrenamento externo AZPG3 (ver RP 10039D)

Código K02



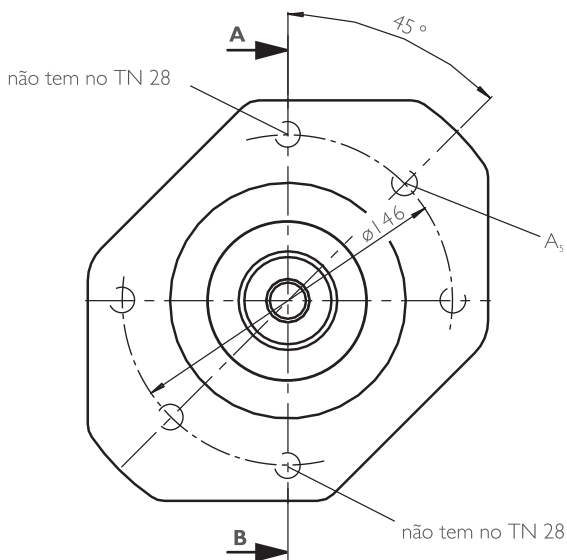
Corte A - B



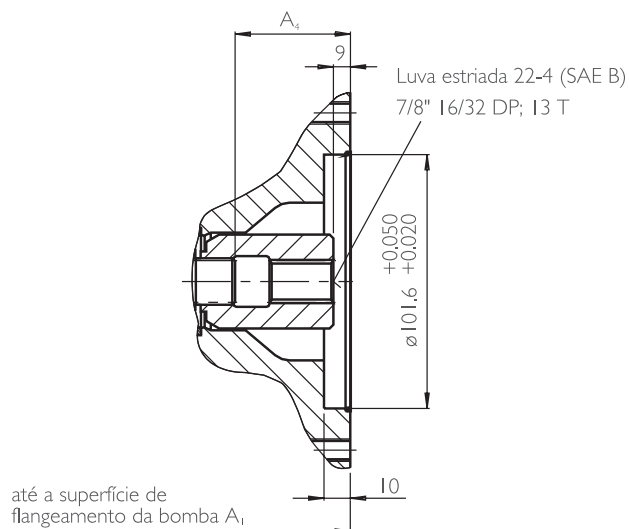
TN Bomba principal	A_1	A_4	A_5
28	204	47	M12; 15 prof.
45	229	53	M12; 18 prof.
71	267	61	M12; 20 prof.
100	338	65	M12; 20 prof.
140	350	77	M12; 20 prof.

Flange SAE 101-2 (SAE B, 2 furos) para montagem de uma A10VO 28 (eixo S, ver RE 92701) ou uma bomba de engrenamento interno PGF3 (eixo J, flange de montagem U2, ver RP 10213)

Código K68



Corte A - B



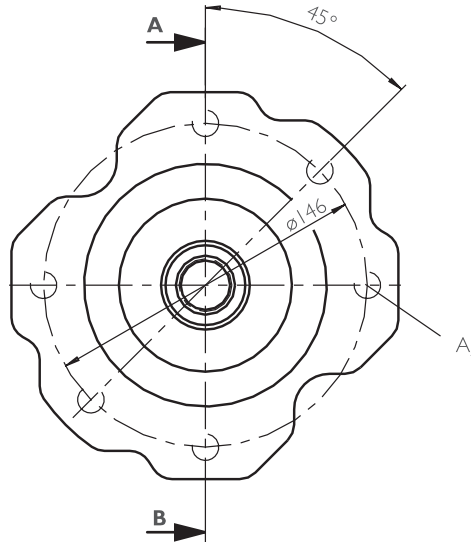
TN Bomba principal	A_1	A_4	A_5
28	204	47	M12; 15 prof.
45	229	53	M12; 18 prof.
71	267	61	M12; 20 prof.
100	338	65	M12; 20 prof.
140	350	80,8	M12; 20 prof.

Dimensões acionamento traseiro K04 e K07

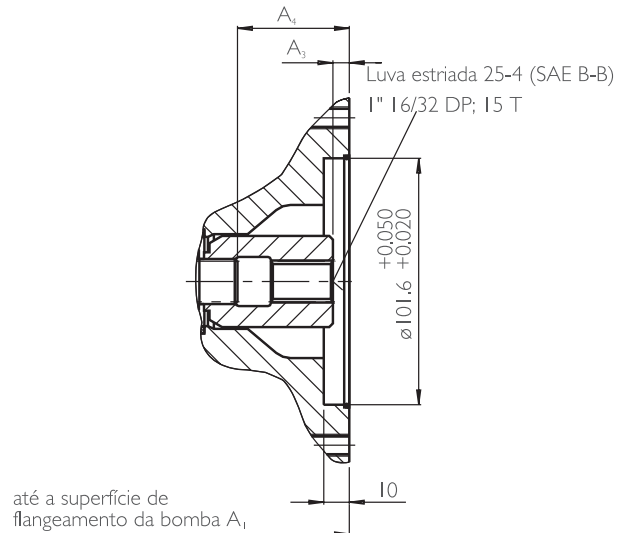
Antes de definir seu projeto, solicitar o correspondente desenho de montagem definitivo.

Flange SAE 101-2 (SAE B, 2 furos) para montar uma A10VO 45 (eixo S, ver RE 92701) ou bomba de engrenamento interno PGH4 (eixo R, flange U2, ver RP 10223)

Código K04



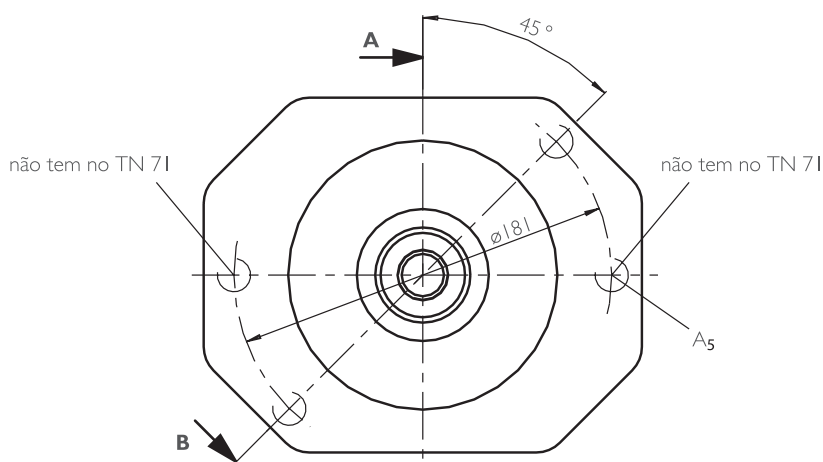
Corte A - B



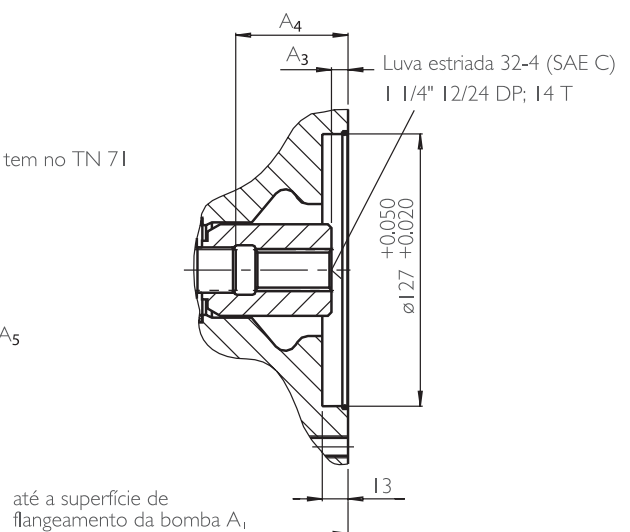
TN Bomba principal	A ₁	A ₄	A ₅
28	204	9	M12; 15 prof.
45	229	9	M12; 18 prof.
71	267	9	M12; 20 prof.
100	338	10	M12; 20 prof.
140	350	8	M12; 20 prof.

Flange SAE 127-2 (SAE C) para montar uma A10VO 71 (eixo S, ver RE 92701)

Código K07



Corte A - B



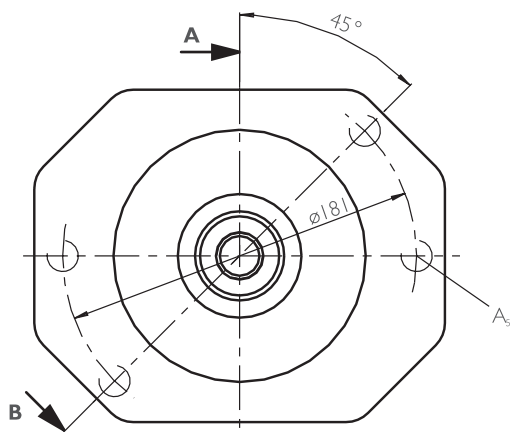
TN Bomba principal	A ₁	A ₃	A ₄	A ₅
71	267	10	61,3	M16; 18 prof.
100	339	9	65	M16; 20 prof.

Dimensões acionamento traseiro K24 e K17

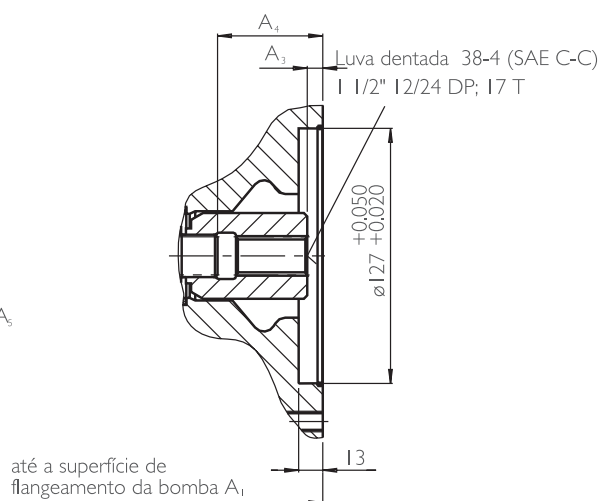
Antes de definir seu projeto, solicitar o correspondente desenho de montagem definitivo.

Flange SAE I27-2 (SAE C) para montar uma A10VO 100 (eixo S, ver RE 92701) ou uma bomba de engrenamento interno PGH5 (eixo R, flange U2, ver RP 10223)

Código K24



Corte A - B

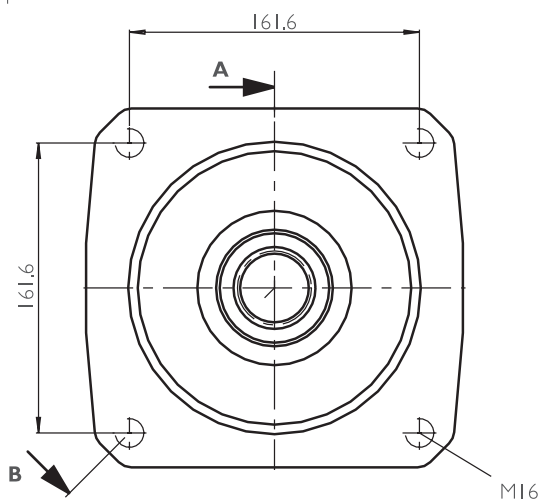


TN Bomba principal	A ₁	A ₃	A ₄	A ₅
100	338	8	65	M16; 20 prof., passante
140	350	9	77,3	M16; 32 prof.

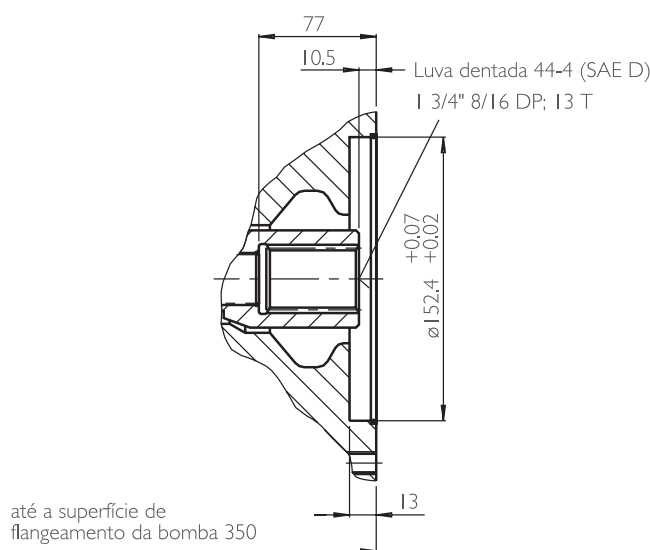
Flange SAE I52-4 (SAE D) para montar uma A10VO 140 (eixo S, ver RE 92701);

Código K17

Bomba principal TN 140



Corte A - B

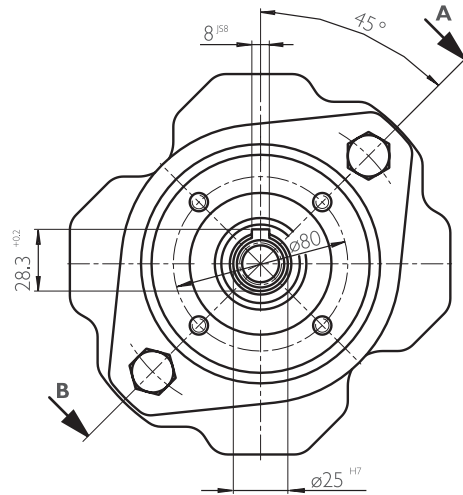


Dimensões acionamento traseiro K57

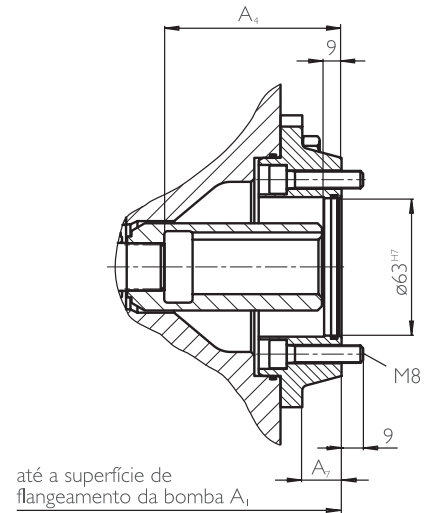
Antes de definir seu projeto, solicitar o correspondente desenho de montagem definitivo.

Flange métrico de 4 furos para montagem de uma bomba de pistões radiais R4 (ver RP I 1263)

Código K01



Corte A - B



TN Bomba principal	A_1	A_4	A_7
28	233	47	8
45	258	71,5	8
71	283	68	8
100	354	70,5	8
140	366	84	8

Dados Técnicos

Fluido hidráulico

Na utilização de fluidos hidráulicos favoráveis ao meio ambiente e fluidos hidráulicos HF, devem-se observar eventuais limitações dos dados técnicos e, caso isso ocorra, consulte-nos. A operação com fluido hidráulico Skydrol, somente é possível sob consulta.

Faixa de viscosidade de operação

Recomendamos escolher a viscosidade de operação (na temperatura de operação), na qual o rendimento e a vida útil se encontra na faixa otimizada de

$$v_{\text{otim.}} = \text{viscosidade otimizada de operação } 16...36 \text{ mm}^2/\text{s}$$

baseada à temperatura do reservatório, (circuito aberto).

Faixa limite de viscosidade

Para condições limites extremas, valem os seguintes valores:

$$v_{\text{min}} = 10 \text{ mm}^2/\text{s}$$

por curtos períodos à máx. temperatura admissível do óleo de dreno de 90° C.

$$v_{\text{max}} = 1000 \text{ mm}^2/\text{s}$$

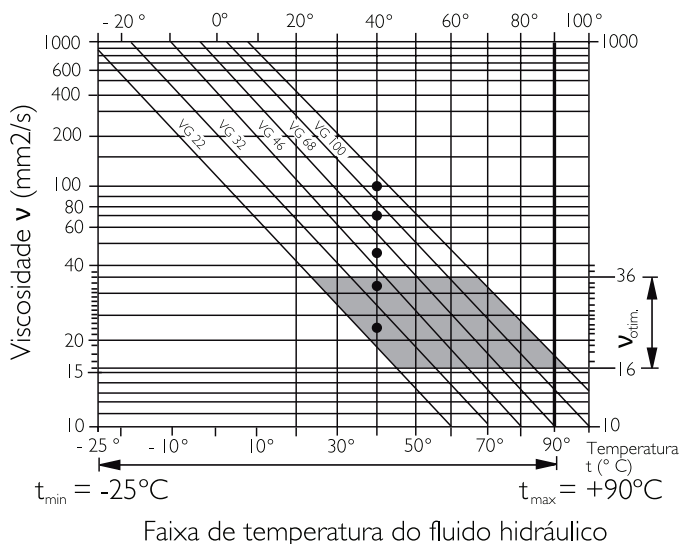
por curtos períodos na partida a frio.

Faixa de temperatura (ver diagrama de seleção)

$$t_{\text{min}} = -25^\circ\text{C}$$

$$t_{\text{max}} = 90^\circ\text{C}$$

Diagrama de seleção



Esclarecimentos para a seleção do fluido hidráulico

Para a correta seleção do fluido hidráulico, é condição indispensável o conhecimento da temperatura do fluido no reservatório (circuito aberto), em função da temperatura ambiente. A seleção do fluido hidráulico deve ser feita de modo que, na faixa de temperatura de operação, a viscosidade de operação se localize na faixa otimizada (v_{otim}), vide campo reticulado do diagrama de seleção. Recomendamos optar pela respectiva classe mais elevada de viscosidade.

Exemplo: Para uma viscosidade ambiente de X °C temos, no reservatório, uma temperatura de trabalho de 60 °C. Na faixa otimizada de temperatura de trabalho (v_{otim} ; campo reticulado) esta corresponde às classes de viscosidade VG 46 ou VG 68; optar pela: VG 68.

Atenção: A temperatura do óleo de dreno, influenciada pela pressão e rotação, está sempre acima da temperatura do óleo no reservatório.

Contudo, em qualquer ponto da instalação, a temperatura não pode ser superior a 90 °C.

Caso as condições acima não possam ser mantidas devido a extremos parâmetros operacionais ou por elevadas temperaturas ambientais, consulte-nos.

Filtração do fluido hidráulico

Quanto mais fina a filtração, melhor será a classe de pureza alcançada, maior a durabilidade da máquina de pistões axiais.

Para assegurar a confiabilidade de funcionamento, deve-se manter uma classe de pureza do fluido de no mínimo

9 conforme NAS 1638
18/15 conforme ISO/DIS 4406.

Caso não seja possível manter a classe especificada, consulte-nos!

Versão High-speed

O Tamanho Nominal 140 pode ser fornecido na execução High-speed. Sem alteração nas dimensões externas em relação ao padrão, são admissíveis maiores rotações nesta execução otimizada.

Limitação mecânica da vazão

A limitação mecânica da vazão é seriada na execução sem acionamento traseiro N00 – na execução com acionamento traseiro é impossível.

Exceção: nos variadores FEI, FEID e DFEI não há limitação ajustável

$v_{g\text{máx}}$: para tamanhos 28 até 140
Faixa de ajuste de $v_{g\text{máx}}$ até 50% $v_{g\text{máx}}$ sem escala

$v_{g\text{mín}}$: para tamanhos 100 até 140
Faixa de ajuste $v_{g\text{mín}}$ até 50% $v_{g\text{máx}}$ sem escala

Faixa de pressão de operação na entrada

Pressão absoluta na conexão S

$p_{abs \ min}$ _____ 0,8 bar
 $p_{abs \ max}$ _____ 30 bar

Faixa de pressão de operação na saída

Pressão na conexão B

Pressão nominal p_N _____ 280 bar

Pressão de pico p_{max} _____ 350 bar

(indicações de pressão conforme DIN 24312)

Aplicações com pressões intermitentes de operação até 315 bar comum fator operacional de 10%, são admissíveis.

Para segurança de pressão poderão ser pedidos separadamente blocos de segurança para a bomba, para montagem direta sobre o flange de pressão SAE, conforme RE 25880 e RE 25890.

Pressão do fluido de dreno

Pressão máxima admissível do fluido de dreno (na conexão L, L_i):

Máximo 0,5 bar acima da pressão de entrada na conexão S, contudo, não superior a 2 bar absolutos.

Pressão do fluido de dreno

S para B.

Verificação da pressão de entrada p_{abs} na conexão de sucção S ou redução do volume deslocado, quando da elevação da rotação.

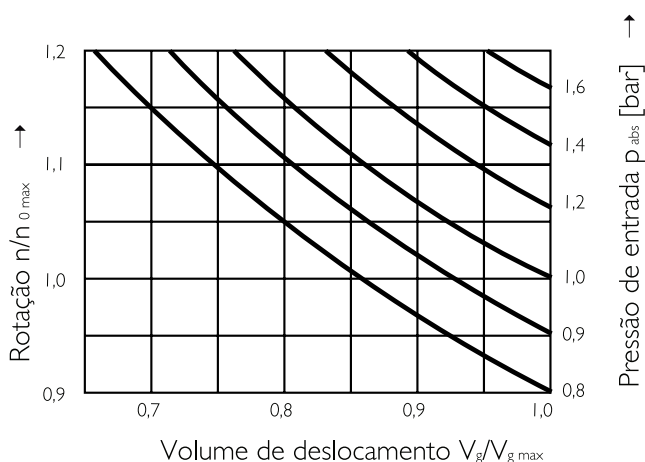
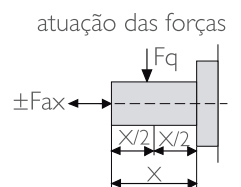


Tabela de valores (valores teóricos, sem considerar η_{mh} e η_v ; valores arredondados)

Tamanho Nominal			28	45	71	100	140/High-S.*
Volume de deslocamento	$V_{g \max}$	cm ³	28	45	71	100	140/140
Máxima rotação (l)	com $V_{g \max}$	$n_{o \max}$	3000	2600	2200	2000	1800/2050
Máxima rotação admissível (rotação limite) na elevação da pressão de entrada p_{abs} bzw. $V_g < V_{g \max}$		$n_{o \max \text{ zul}}$	3600	3100	2600	2400	2100/2200
Vazão máxima	com $n_{o \max}$	$q_{vo \max}$	84	117	156	200	252/287
	com $n_E = 1500$ rpm		42	68	107	150	210
Potência máxima ($\Delta p = 280$ bar)	com $n_{o \max}$	$P_{o \max}$	39	55	73	93	118/134
	com $n_E = 1500$ rpm		20	32	50	70	98
Torque máximo ($\Delta p = 280$ bar)	para $V_{g \max}$	T_{\max}	125	200	316	445	623
Torque ($\Delta p = 100$ bar)	para $V_{g \max}$	T	45	72	113	159	223
Momento de inércia no eixo de acionamento		J	0,0017	0,0033	0,0083	0,0167	0,0242
Volume de preenchimento		L	0,7	1,0	1,6	2,2	3,0
Massa (sem o volume de preenchimento)		m	15	21	33	45	60
Forças admissíveis sobre o eixo de acion.: força axial máxima		$F_{ax \max}$	1000	1500	2400	4000	4800
Força radial máxima admissível ²⁾		$F_{q \max}$	1200	1500	1900	2300	2800

*= Versão High-Speed

- Os valores são válidos para uma pressão absoluta de 1 bar na conexão de sucção S. Ao reduzir o volume deslocado ou elevar a pressão de entrada, pode-se elevar a rotação, conforme o diagrama.
- Para forças radiais maiores, consultar



Cálculo do Tamanho Nominal

Vazão $q_v = \frac{V_g \cdot n \cdot \eta_v}{1000}$ [L/min]

Torque de acionamento $T = \frac{1,59 \cdot V_g \cdot \Delta p}{100 \cdot \eta_{mh}} = \frac{V_g \cdot \Delta p}{20 \cdot \pi \cdot \eta_{mh}}$ [Nm]

Potência de acionamento $q_v = \frac{T \cdot n}{9549} = \frac{2 \pi \cdot T \cdot n}{60000} = \frac{q_v \cdot \Delta p}{600 \cdot \eta_t}$

V_g = Volume geométrico deslocado [cm³] por rotação

Δp = Diferencial de pressão [bar]

n = Rotação [rpm]

η_v = Rendimento volumétrico

η_{mh} = Rendimento mecânico - hidráulico

η_t = Rendimento total ($\eta_t = \eta_v \cdot \eta_{mh}$)

Instruções de montagem

Posição de montagem qualquer. A carcaça da bomba precisa estar preenchida com fluido na colocação em operação e durante a operação.

Para se obterem valores favoráveis de ruído, todas as tubulações (sucção, pressão e dreno) devem ser desacopladas através de elementos elásticos. Devem-se evitar válvulas de retenção na linha de dreno.

Em determinados casos é possível, favor consultar.

I. Posição de montagem vertical (eixo para cima)

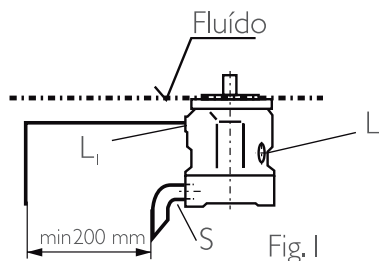
Devem ser consideradas as seguintes situações:

I.1. Montagem dentro do tanque

a) Se o nível mínimo do fluido estiver igual ou acima da superfície do flange de montagem da bomba: Conexões "L" fechada, "L₁" e "S" abertas; L com tubulação, "S" recomendável com tubulação de sucção. (ver fig. 1).

b) Se o nível mínimo do fluido estiver abaixo da superfície do flange de montagem da bomba: Montar tubulação em "L₁" e "S" conforme Fig. 2.

Condições conforme seção 1.2.1, "L" fechado.



I.2. Montagem fora do tanque

Antes da montagem preencher a carcaça da bomba na horizontal.

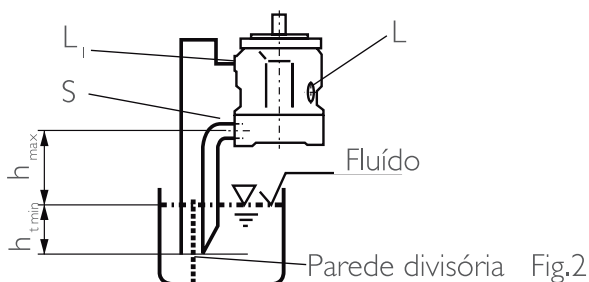
Montagem em cima do tanque conforme Fig. 2.

Condições limite:

I.2.1. Pressão mínima de entrada na sucção $p_{abs\ min} = 0,8$ sob carga estática e dinâmica.

Observação: Evitar a montagem em cima do tanque, quando for exigido baixo nível de ruído.

A altura de sucção h permitida resulta da perda total da pressão, no entanto não poderá ser maior que $h_{m\ max} = 800$ mm (profundidade de imersão mín: $h_{t\ min} = 200$ mm).



Perda total de pressão $\Delta p_{tot} = \Delta p_1 + \Delta p_2 + \Delta p_3 \leq (1 - p_{abs\ min}) = 0,2$ bar

Δp_1 : Perda de pressão no tubo através da aceleração da coluna do fluido

$$\Delta p_1 = \frac{\rho \cdot l \cdot dv}{dt} \cdot 10^{-5} \text{ (bar)}$$

ρ = densidade (kg/m³)
 l = comprimento do tubo (m)
 dv/dt = alteração da velocidade de sucção (m/s³)

Δp_2 : Perda de pressão através do diferencial de altura

$$\Delta p_2 = h \cdot \rho \cdot g \cdot 10^{-5} \text{ (bar)}$$

h = altura (m)
 ρ = densidade (kg/m³)
 g = aceler. gravidade = 9,81 m/s²

Δp_3 : Perda de pressão na tubulação (cotovelos, etc.)

2. Posição na montagem horizontal

A montagem deve ser feita de modo que a conexão "L" ou "L₁" fique para cima.

2.1. Montagem dentro do tanque

a) Se o nível mínimo do fluido no tanque for acima da aresta superior da bomba:

Conexão "L₁" fechada, "L" e "S" são abertas; tubulação em L e recomendação de "S" com tubo de sucção (ver fig. 3).

b) Quando o nível mínimo do fluido estiver igual ou abaixo da aresta superior da bomba:

Conexão "L" e eventualmente "S", com tubulação conforme Fig. 4 ,

"L₁" fechada. Condições conforme seção 1.2.1.

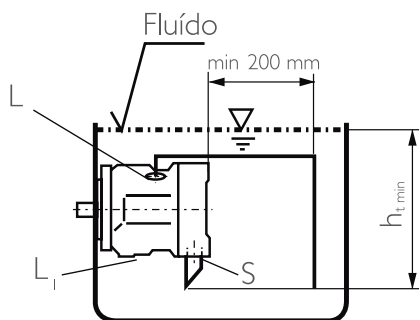


Fig.3

2.2. Montagem fora do tanque

Antes da colocação em operação preencher a carcaça da bomba.

A conexão "S" e a conexão mais alta "L" ou "L₁" com tubulação.

a) Montagem em cima do tanque conforme Fig 4.

Condições conforme seção 1.2.1.

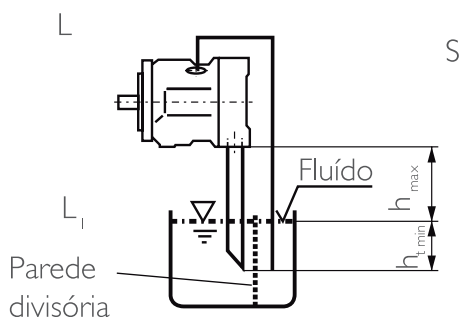


Fig.4

b) Posição de montagem abaixo do tanque

Conexão "L₁" e "S" com tubulação conforme Fig. 5, "L" fechada.

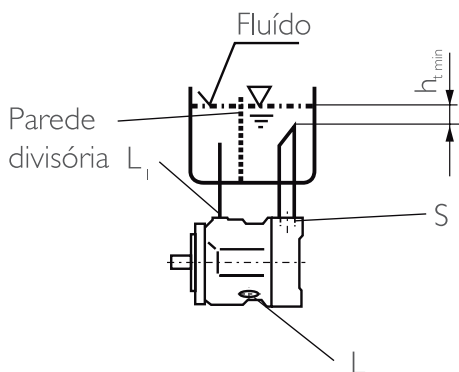


Fig.5

Curvas Características para bombas com regulador de pressão DR

Comportamento do ruído

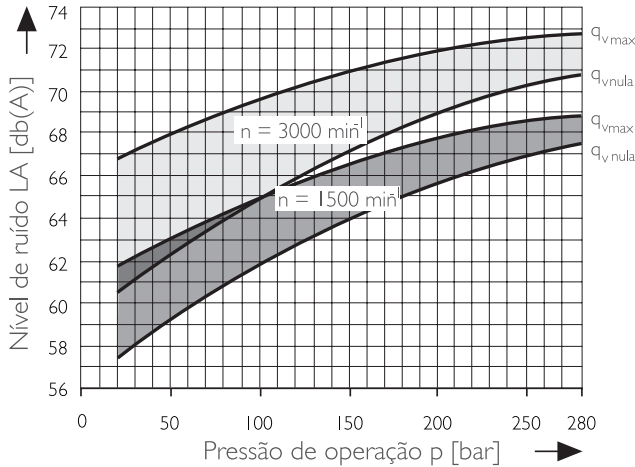
Medida na câmara com isolamento do ruído

Distância do microfone à bomba = 1 m

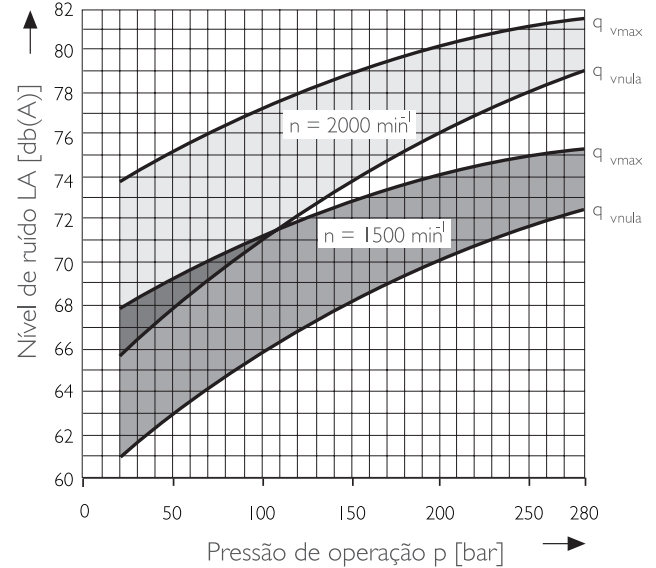
Imprecisão na medição: ± 2 dB (A)

(fluido hidráulico: óleo mineral ISO VG 46 DIN 51519, $t = 50^\circ$ C)

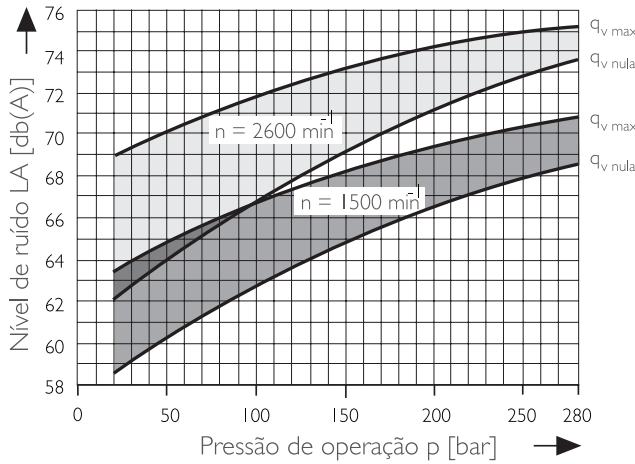
Tamanho Nominal 28



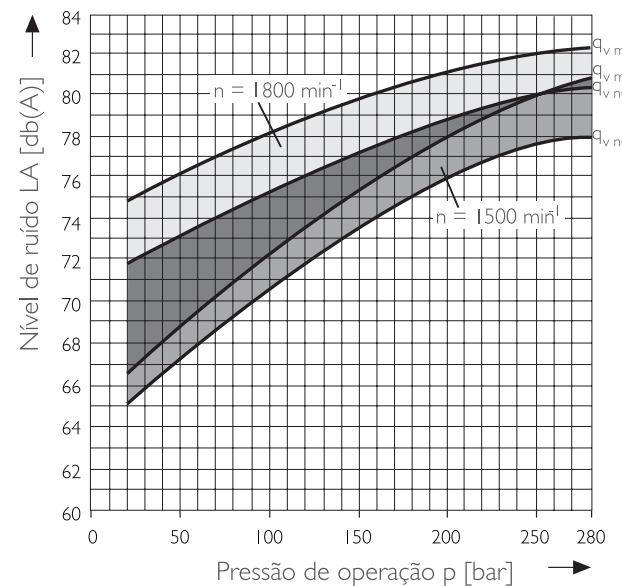
Tamanho Nominal 100



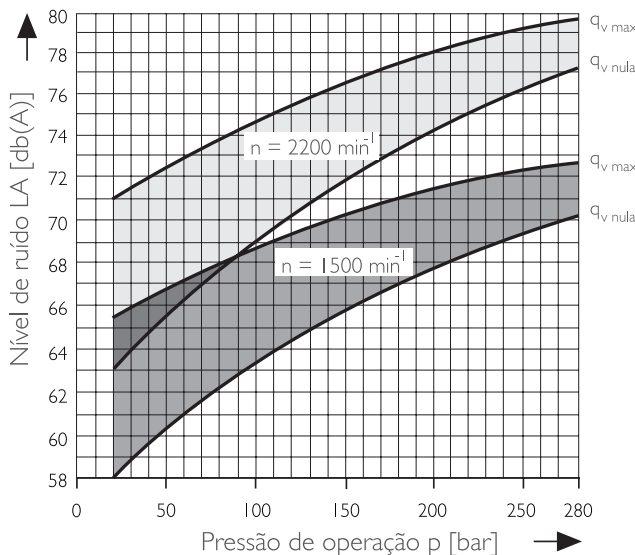
Tamanho Nominal 45



Tamanho Nominal 140



Tamanho Nominal 71



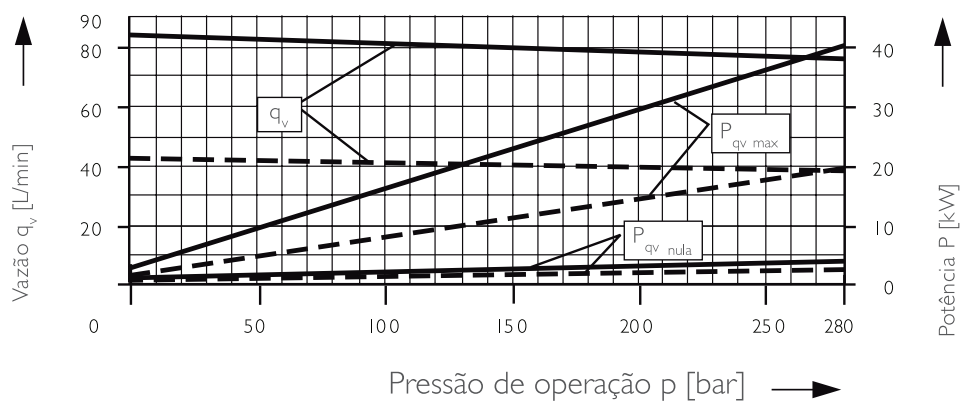
Potência de acionamento e vazão

(fluido hidráulico: óleo hidráulico ISO VG 46 DIN 51519, $t = 50^{\circ} \text{C}$)

Tamanho Nominal 28

----- $n = 1500 \text{ rpm}$

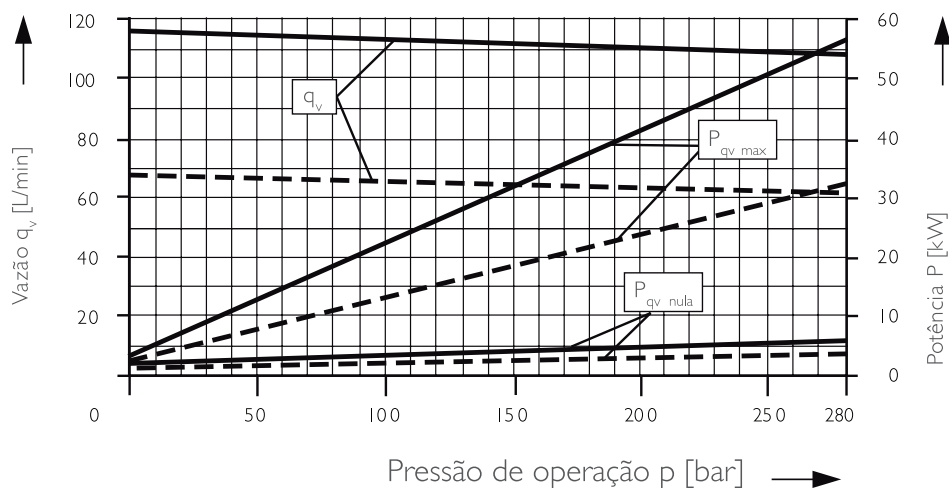
_____ $n = 3000 \text{ rpm}$



Tamanho Nominal 45

----- $n = 1500 \text{ rpm}$

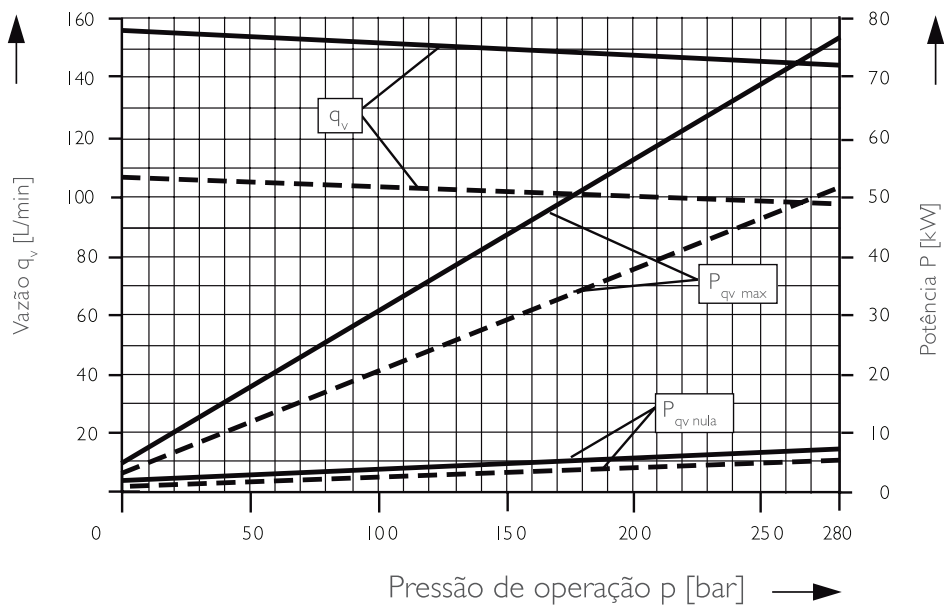
_____ $n = 2600 \text{ rpm}$



Tamanho Nominal 71

----- $n = 1500 \text{ rpm}$

_____ $n = 2200 \text{ rpm}$

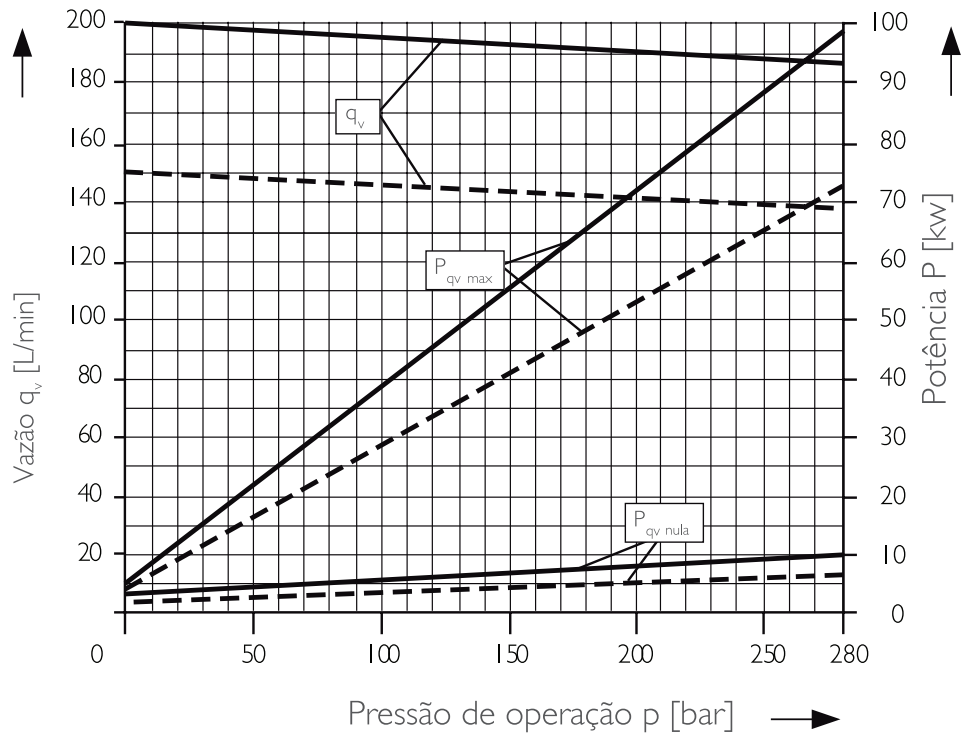


(fluido hidráulico: óleo hidráulico ISO VG 46 DIN 51519, $\tau = 50^\circ \text{C}$)

Tamanho Nominal 100

----- n = 1500 rpm

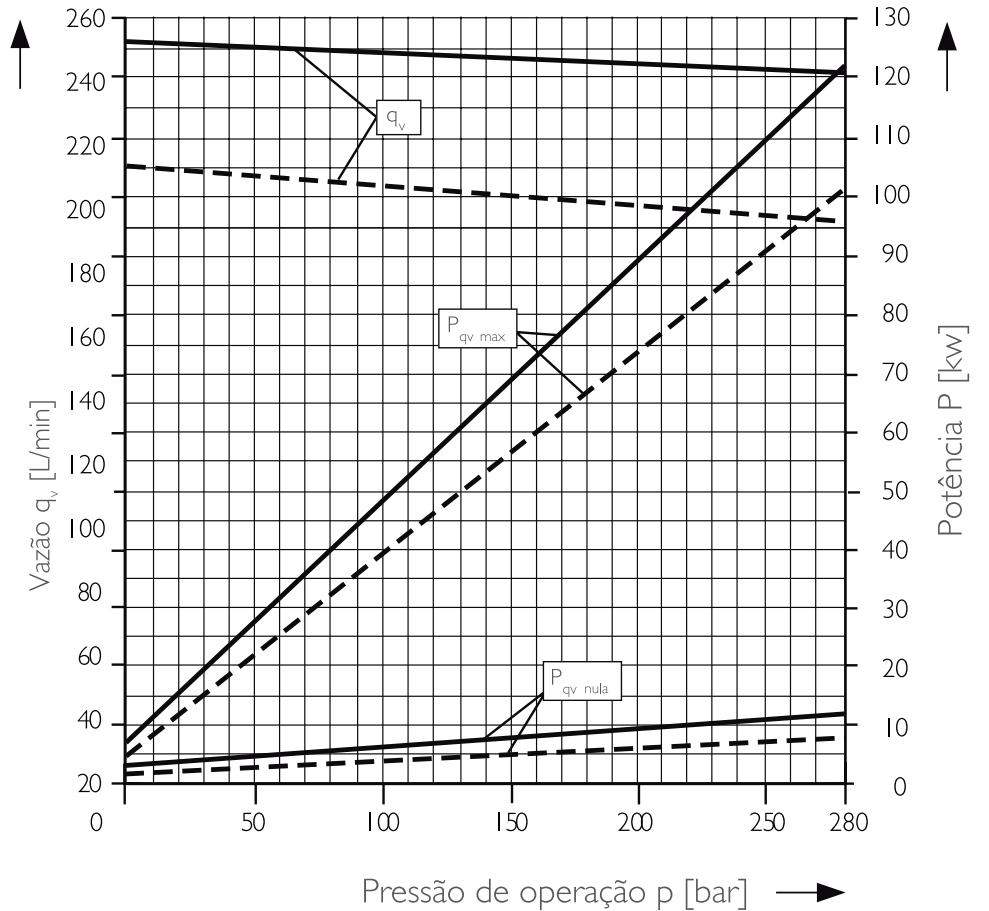
_____ n = 2000 rpm



Tamanho Nominal 140

----- n = 1500 rpm

_____ n = 1800 rpm



Rendimento total:

$$\eta_t = \frac{q_v \cdot p}{P_{qv \text{ max}} \cdot 600}$$

Rendimento volumétrico:

$$\eta_v = \frac{q_v}{q_{v \text{ theor.}}}$$

Acionamento traseiro

A bomba de pistões axiais A10VSO pode ser fornecida com eixo passante.

A execução com eixo passante é determinada pelo código indicativo (KB2–K57).

Se na fábrica não for montada nenhuma bomba traseira, então o tipo simples é suficiente.

Então no fornecimento fazem parte:

Luva, parafusos de fixação, vedação e, eventualmente, um flange intermediário.

Bombas combinadas

Devido à montagem de várias bombas, o usuário tem à disposição circuitos interindependentes.

1. Se as bombas combinadas forem constituídas de duas A10VSO e estas já devem ser fornecidas montadas, então ambos os códigos devem ser combinados com "+".

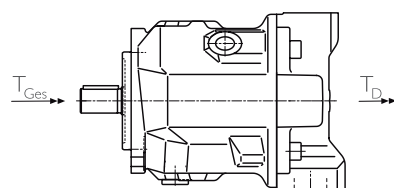
Exemplo de encomenda:

A10VSO 71 DR/31 L-PPA12KB3 +

A10VSO 28 DR/31 L-PSA12N00

2. Se uma bomba de engrenagens ou de pistões radiais tiver que ser acoplada pelo fabricante, favor consultar.

Torques máximos de acionamento e acionamento traseiro

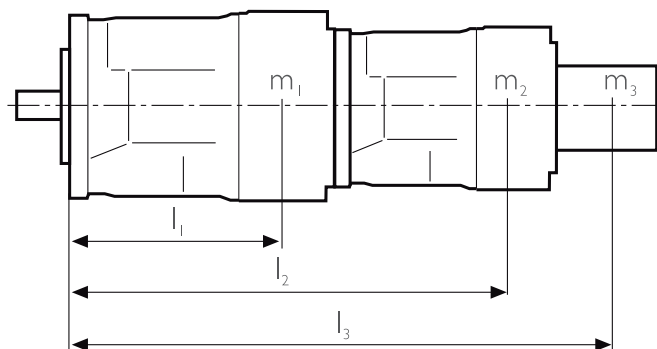


A divisão do torque entre 1º e 2º bomba é livre. O torque máximo permitido do acionamento Total bem como o torque máximo permitido T_D , não podem ser ultrapassados.

Tamanho Nominal		28	45	71	100	140
Torque máx. permitido bomba I com eixo "P"	T_{tot} Nm	137	200	439	857	1206
	T_D Nm	137	200	439	778	1206
Torque máx. permitido acionamento traseiro	T_D chaveta Nm	112	179	283	398	557

Tamanho Nominal		28	45	71	100	140
Torque máx. permitido bomba I com eixo "S"	T_{tot} Nm	198	319	629	1104	1620
	T_D Nm	160	319	492	778	1266
Torque máx. permitido acionamento traseiro	T_D chaveta Nm	112	179	283	398	557

Tamanho Nominal		28	45	71	100	140
Torque máx. permitido bomba I com eixo "S"	T_{tot} Nm	225	400	644	-	-
	T_D Nm	176	365	548	-	-
Torque máx. permitido acionamento traseiro	T_D chaveta Nm	112	179	283	-	-



m_1, m_2, m_3 [kg] Massa da bomba
 l_1, l_2, l_3 [mm] Distância do baricentro

$$T_m = (m_1 \cdot l_1 + m_2 \cdot l_2 + m_3 \cdot l_3) \cdot \frac{1}{102} \text{ [Nm]}$$

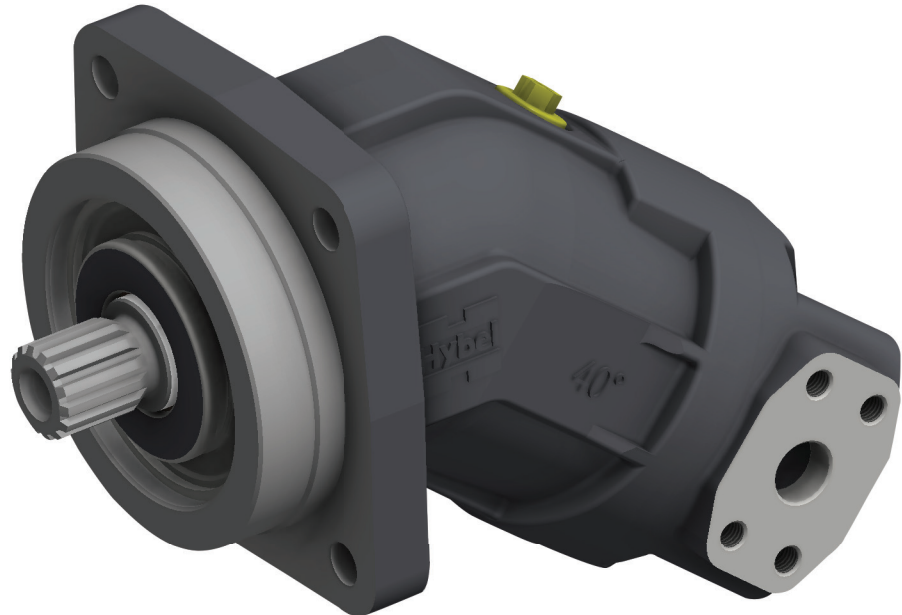
Tamanhos		28	45	71	100	140
Momento de massa admis.	T_m Nm	880	1370	2160	3000	4500
Momento de inércia de massa c/ aceleração dinâmica da massa 10g 98,1 m/s ²	T_m Nm	88	137	216	300	450
Massa	m_1 Kg	15	21	33	45	60
Massa	l_1 mm	110	130	150	160	160

Bombas e Motores de Pistões Axial de Deslocamento Fixo H-A2FO/H-A2FM

Características de trabalho

Pressão Nominal / Pressão Máxima – 400/450 bar

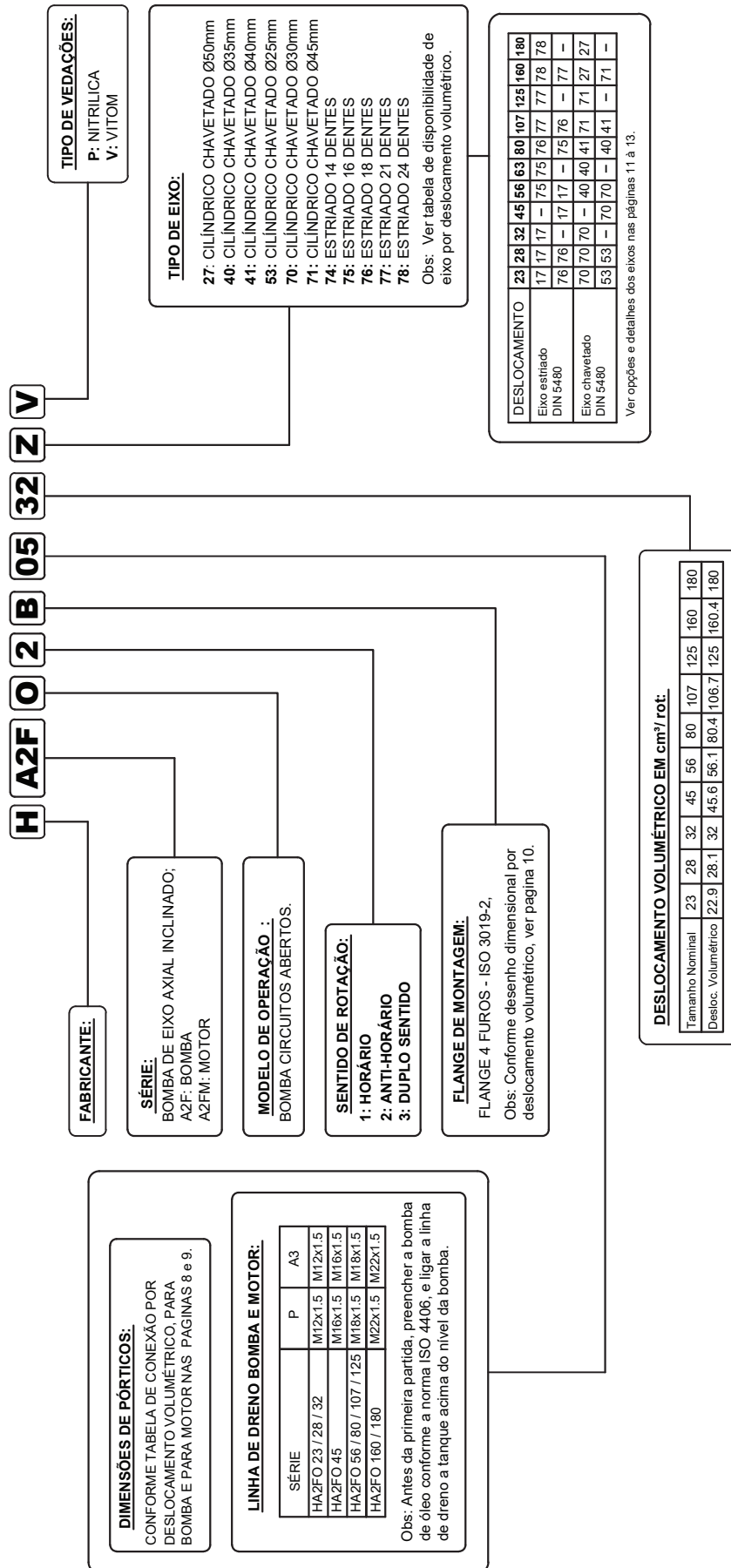
Aplicação em circuito aberto



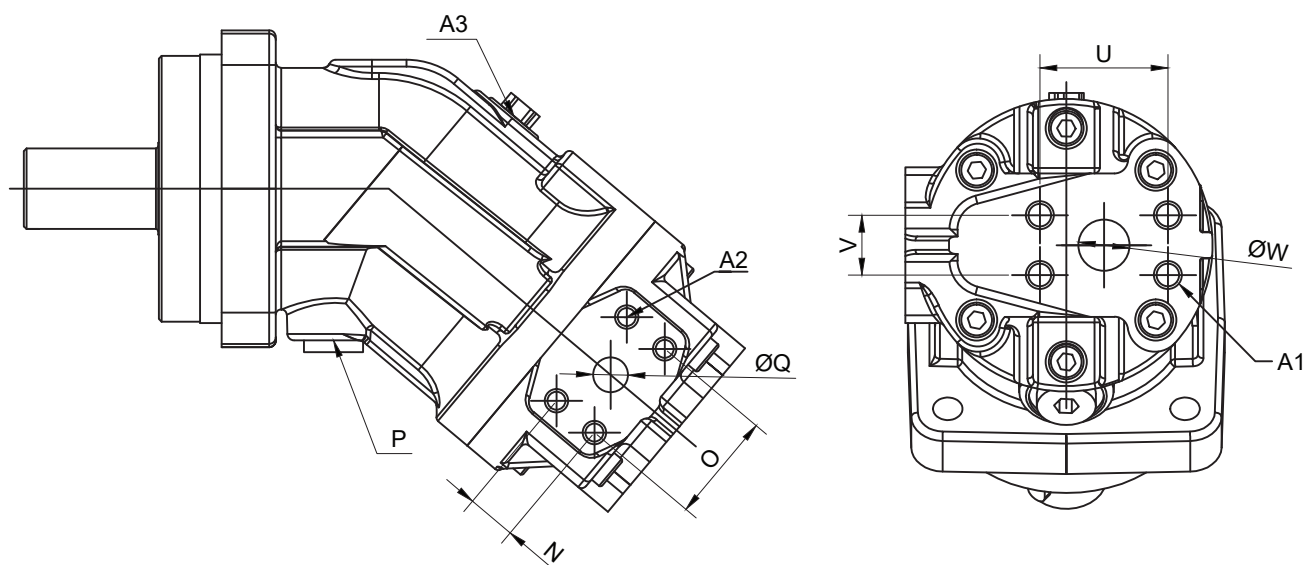
Características de Aplicação

- * Bomba de deslocamento fixo com grupo rotativo de pistões axiais cônicos, com design de construção em ângulo (eixo inclinado), para acionamentos hidrostáticos aplicados a circuitos hidráulicos abertos.
- * Para aplicações mobil e estacionárias.
- * A vazão é diretamente proporcional à velocidade de rotação e ao deslocamento.
- * Os rolamentos do eixo de acionamento são dimensionados para longa vida útil, preparados para as mais severas condições de trabalho.
- * Alta densidade de potência.
- * Dimensões compactas.
- * Alta eficiência total.
- * Pistões cônicos com anéis de vedação.

Sistema de Codificação para Bombas e Motores



Pórticos para Bombas

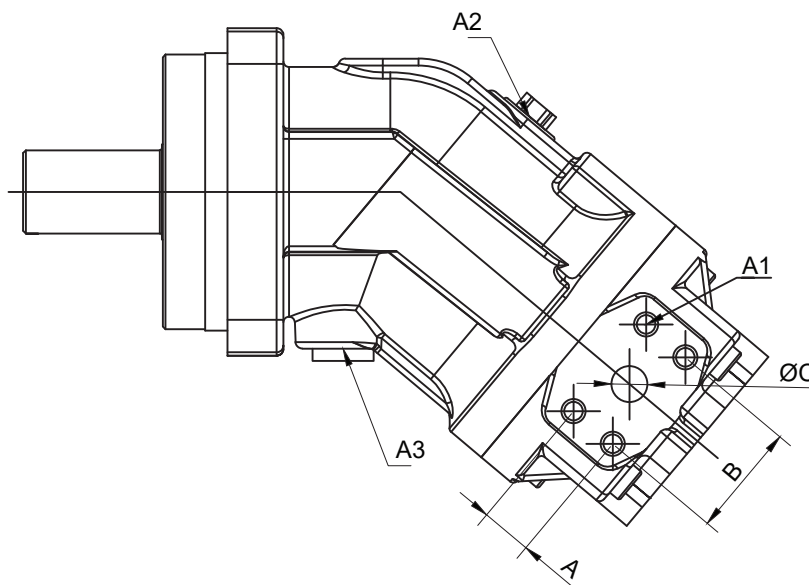


PÓRTICOS PARA BOMBA:

REFERÊNCIA	W	U	V	A1	Q	O	N	P	A2	A3
H-A2FO 23	19.1	47.7	22.2	M10x1.5	13	40.5	18.4	M12x1.5	M8x1.25	M12x1.5
H-A2FO 28	19.1	47.7	22.2	M10x1.5	13	40.5	18.4	M12x1.5	M8x1.25	M12x1.5
H-A2FO 32	19.1	47.7	22.2	M10x1.5	13	40.5	18.4	M12x1.5	M8x1.25	M12x1.5
H-A2FO 45	25.4	52.4	26.2	M10x1.5	19	50.8	23.8	M16x1.5	M10x1.5	M16x1.5
H-A2FO 56	25.4	52.4	26.2	M10x1.5	19	50.8	23.8	M18x1.5	M10x1.5	M18x1.5
H-A2FO 80	31.75	58.7	30.2	M10x1.5	25	57.2	27.8	M18x1.5	M12x1.75	M18x1.5
H-A2FO 107	38	69.9	35.7	M12x1.75	25	57.2	27.8	M18x1.5	M12x1.75	M18x1.5
H-A2FO 125	38	69.9	35.7	M12x1.75	32	66.7	31.8	M18x1.5	M12x1.75	M18x1.5
H-A2FO 160	42.2	69.9	35.7	M12x1.75	32	66.7	31.8	M22x1.5	M14x2	M18x1.5
H-A2FO 180	42.2	69.9	35.7	M12x1.75	32	66.7	31.8	M22x1.5	M14x2	M22x1.5

DIMENSÕES EM mm.

Pórticos para Motores

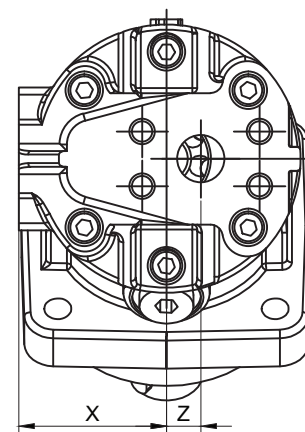
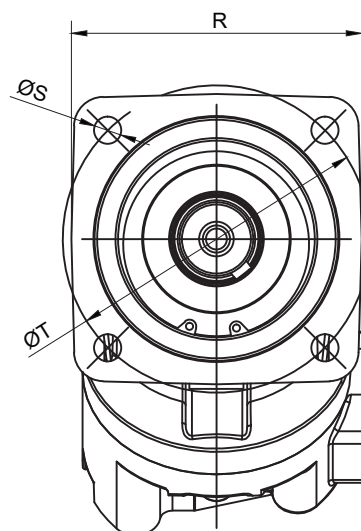
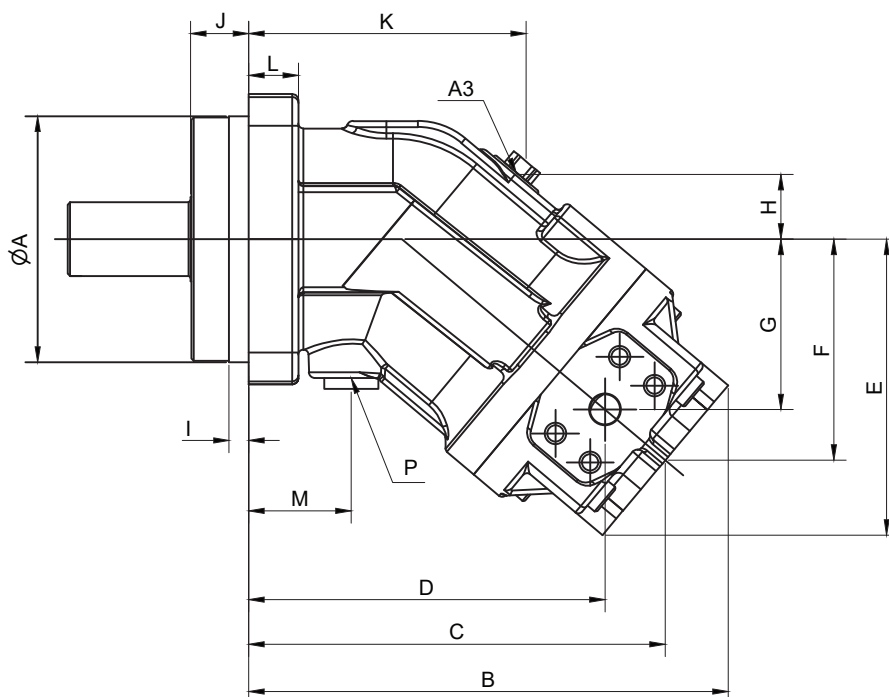


PÓRTICOS PARA MOTOR:

REFERÊNCIA	A	B	C	A1	A2	A3
H-A2FM 23	18.2	40.5	13	M8x1.25	M16x1.5	M16x1.5
H-A2FM 28	18.2	40.5	13	M8x1.25	M16x1.5	M16x1.5
H-A2FM 32	18.2	40.5	13	M8x1.25	M16x1.5	M16x1.5
H-A2FM 45	23.8	50.8	19	M10x1.5	M18x1.5	M18x1.5
H-A2FM 56	23.8	50.8	19	M10x1.5	M18x1.5	M18x1.5
H-A2FM 80	27.8	57.2	25	M12x1.75	M18x1.5	M18x1.5
H-A2FM 107	27.8	57.2	25	M12x1.75	M18x1.5	M18x1.5
H-A2FM 125	31.8	66.7	32	M14x2	M18x1.5	M18x1.5
H-A2FM 160	31.8	66.7	32	M14x2	M22x1.5	M22x1.5

DIMENSÕES EM mm.

Dimensões da Bombas e Motores H-A2FO / H-A2FM



REFERÊNCIA	A	B	C	D	E	F	G	H	I	J
H-A2FO 23	100	195	169	145	120	90	69	26	8	23.5
H-A2FO 28	100	195	169	145	120	90	69	26	8	23.5
H-A2FO 32	100	195	169	145	120	90	69	26	8	23.5
H-A2FO 45	125	208	180	156	134	101	80	31	10	32
H-A2FO 56	125	228	198	170	145	110	86	36	10	32
H-A2FO 80	125	254	220	192	160	120	96	43	10	32
H-A2FO 107	160	277	245	213	175	137	110	46	10	40
H-A2FO 125	160	277	245	213	175	137	110	46	10	40
H-A2FO 160	180	313	272	237	198	150	121	48	10	40
H-A2FO 180	180	313	272	237	198	150	121	48	10	40

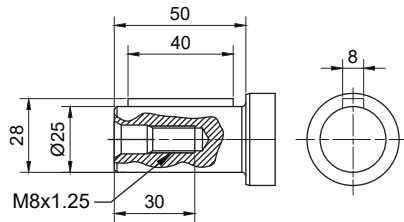
DIMENSÕES EM mm.

REFERÊNCIA	K	L	M	R	S	T	X	Z	A3
H-A2FO 23	108	20	42	118	11	125	60	14	M12x1.5
H-A2FO 28	108	20	42	118	11	125	60	14	M12x1.5
H-A2FO 32	108	20	42	118	11	125	60	14	M12x1.5
H-A2FO 45	110	20	42	150	13.5	160	64	20	M16x1.5
H-A2FO 56	122	20	42	150	13.5	160	68	23	M18x1.5
H-A2FO 80	133	20	62	165	13.5	180	73	25	M18x1.5
H-A2FO 107	145	24	63	190	17.5	200	89	20	M18x1.5
H-A2FO 125	145	24	63	190	17.5	200	89	20	M18x1.5
H-A2FO 160	145	161	72	210	17.5	224	101	15	M18x1.5
H-A2FO 180	145	161	72	210	17.5	224	101	15	M22x1.5

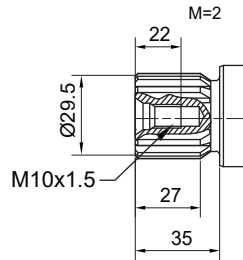
DIMENSÕES EM mm.

Dimensões Eixos para 23, 28, 32

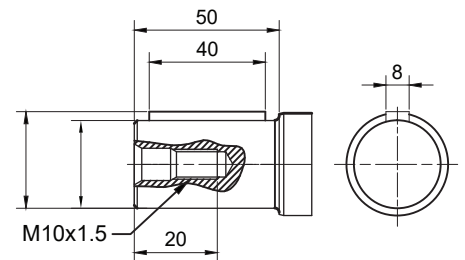
53 Cilindro Chavetado ø25mm



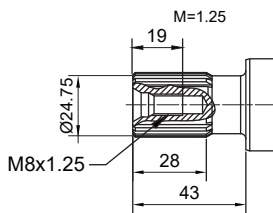
74 Estriado 14 Dentes



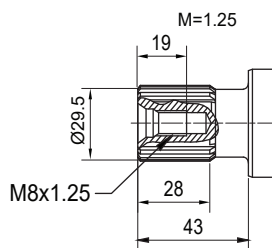
70 Cilindro Chavetado ø30mm



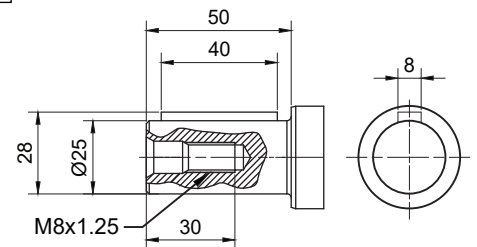
76 Estriado 18 Dentes



74 Estriado 14 Dentes (32)

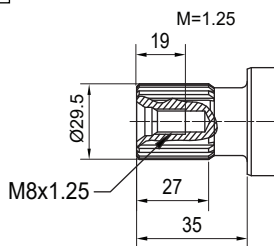


70 Cilindro Chavetado ø30mm (32)

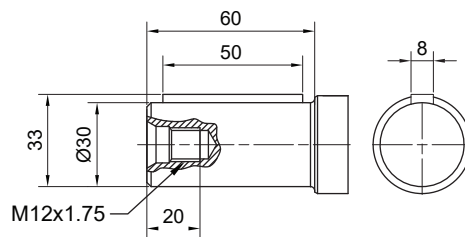


Dimensões Eixos para 45

74 Estriado 14 Dentes

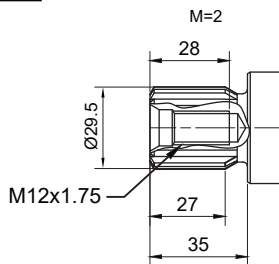


70 Cilindro Chavetado ø30mm

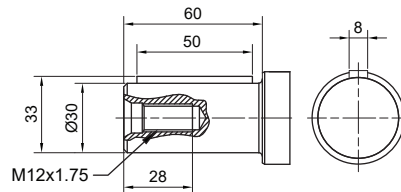


Dimensões Eixos para 56

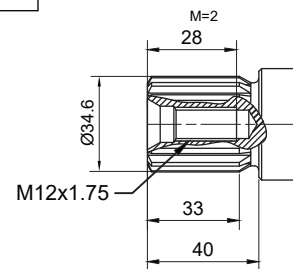
74 Estriado 14 Dentes



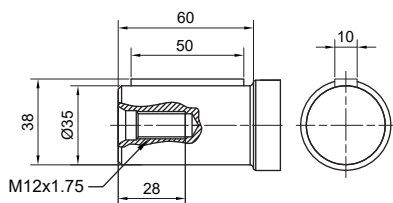
70 Cilindro Chavetado ø30mm



75 Estriado 16 Dentes

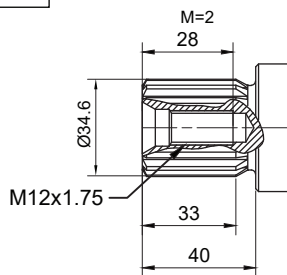


40 Cilindro Chavetado ø35mm

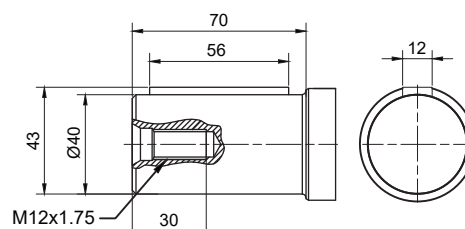


Dimensões Eixos para 80

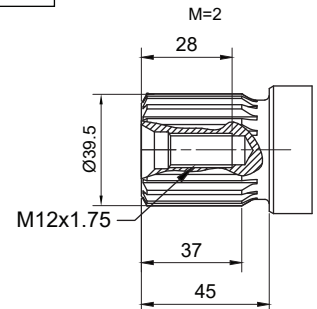
75 Estriado 16 Dentes



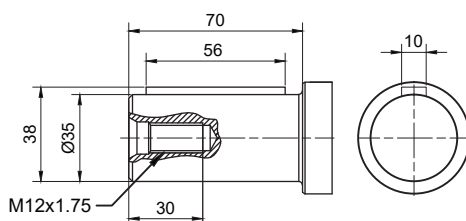
41 Cilindro Chavetado ø40mm



76 Estriado 18 Dentes

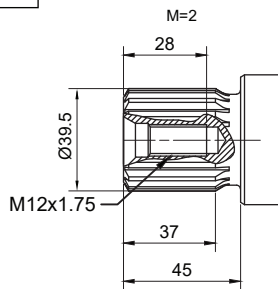


40 Cilindro Chavetado ø35mm

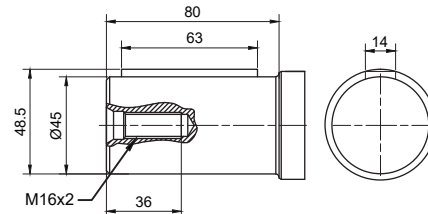


Dimensões Eixos para I07, I25

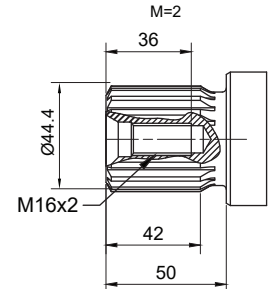
76 Estriado 18 Dentes



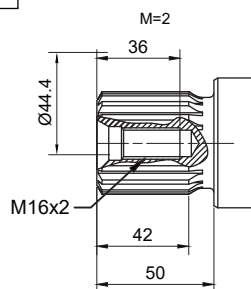
71 Cilindro Chavetado ø45mm



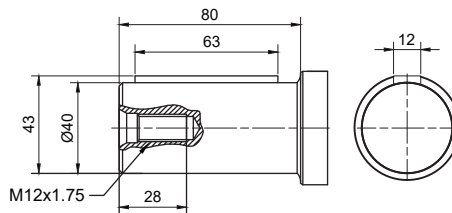
77 Estriado 21 Dentes



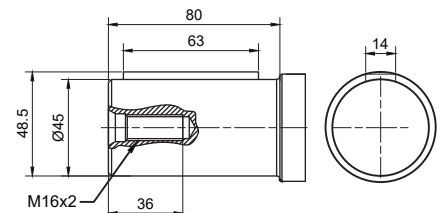
77 Estriado 21 Dentes



41 Cilindro Chavetado ø40mm

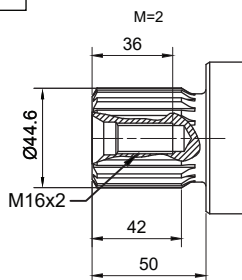


71 Cilindro Chavetado ø45mm

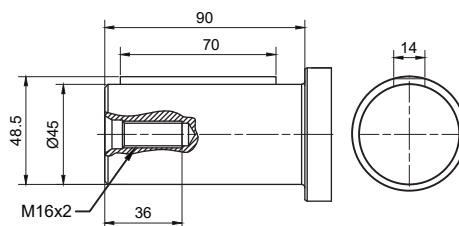


Dimensões Eixos para I60, I80

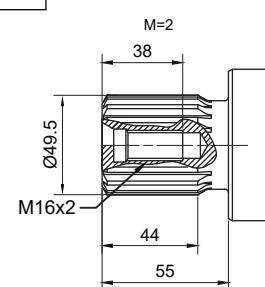
77 Estriado 21 Dentes



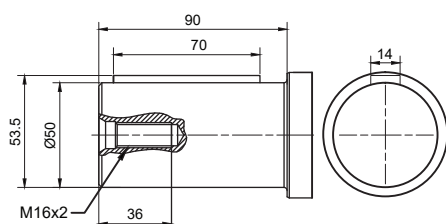
71 Cilindro Chavetado ø45mm



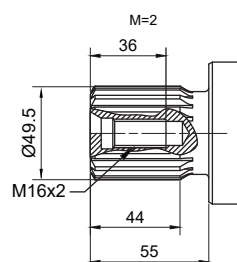
78 Estriado 24 Dentes



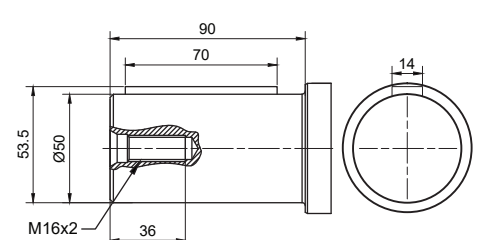
27 Cilindro Chavetado ø50mm



78 Estriado 24 Dentes (180)



27 Cilindro Chavetado ø50mm (180)

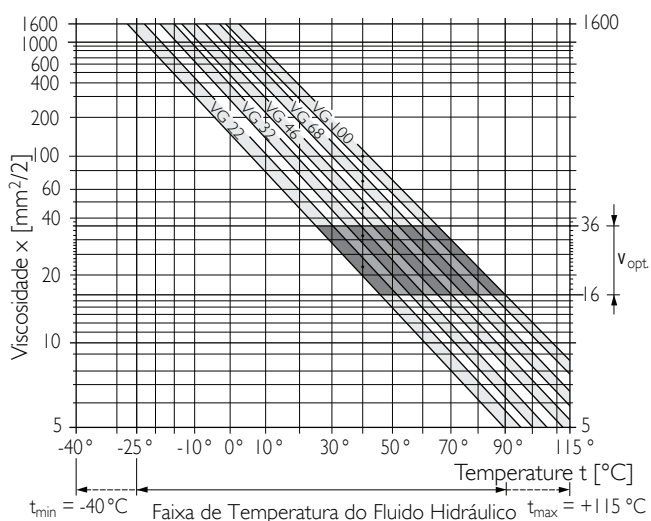


Dados Técnicos

Fluido hidráulico

Antes de planejar o projeto, certifique-se de conhecer as características de aplicação do seu produto Hybel. A bomba H-A2FO não é compatível com fluido hidráulico HFA. Para aplicação de fluidos HFB, HFC ou HFD ou “fluidos ecológicos”, entre em contato com o Departamento de Engenharia Hybel.

Diagrama de Seleção



Sobre a escolha do fluido hidráulico

A escolha correta do fluido hidráulico requer conhecimento da temperatura de operação em relação a temperatura ambiente: em circuito abertos, a temperatura do reservatório.

O fluido hidráulico deve ser escolhido de forma que a viscosidade de operação, na temperatura de operação, está dentro da faixa ótima (v ótima – ver área sombreada do diagrama de seleção). Recomenda-se a escolha da classe de viscosidade mais alta, em cada caso. Exemplo: À uma dada temperatura ambiente de $X^{\circ}\text{C}$, uma temperatura de operação de 60°C é definida para a operação do circuito. Na faixa ótima de viscosidade de operação (v ótima, área sombreada) isso corresponde a uma viscosidade de classe VG 46 ou VG 68; optar por VG 68.

Nota

A temperatura de dreno, que é afetada pela pressão e velocidade de rotação, pode ser maior que a temperatura do reservatório. A temperatura da unidade hidráulica não deve ser maior que 115°C , sob nenhuma circunstância. A diferença de temperatura especificada abaixo deve ser levada em conta durante a determinação da viscosidade no rolamento.

Se as condições acima não puderem ser mantidas devido a parâmetros extremos de operação, recomenda-se drenar a carcaça via porta U.

Viscosidade e Temperatura do fluido hidráulico

	Viscosidade [mm²/s]	Temperatura	Comentários
Transporte e armazenamento a temperatura ambiente		$T_{\min} > -50^{\circ}\text{C}$ $T_{\text{ótima}} = +5^{\circ}\text{C}$ até $+20^{\circ}\text{C}$	Preservação padrão até 12 meses
Partida fria	n máxima até 1600rpm	$T_{\text{St}} \geq -40^{\circ}\text{C}$	$T \leq 3$ min, sem carga ($p \leq 50\text{bar}$) $n \leq 1000\text{rpm}$
Diferença de temperatura permitível		$DT \leq 25\text{ K}$	Entre a unidade de pistão axial e o fluido hidráulico
Aquecimento	$n < 1600$ até 400	$T = -40^{\circ}\text{C}$ até -25°C	$P \leq 0,7$, $p_{\text{nom}} \leq 0,5$, n_{nom} e $t \leq 15$ minutos
Operação Diferença de temperatura Temperatura máxima		$DT = 12\text{ K}$ aproximadamente 115°C 103°C	Entre o fluido hidráulico nos rolamentos e a porta T. No rolamento. Medido na porta T.
Operação contínua	$n = 400$ até 10 n ótima = 36 até 6	$T = -25^{\circ}\text{C}$ até $+90^{\circ}\text{C}$	Medido na porta T, sem restrições.
Vedação FKM		$T \leq +115^{\circ}\text{C}$	

1) À temperaturas abaixo de -25°C , é necessário utilizar vedações NBR (faixa de temperatura permitível: -40°C até $+90^{\circ}\text{C}$).

2) Tamanhos de 250cc à 1000cc, contatar o departamento de engenharia Hybel.

Filtração do Fluido Hidráulico

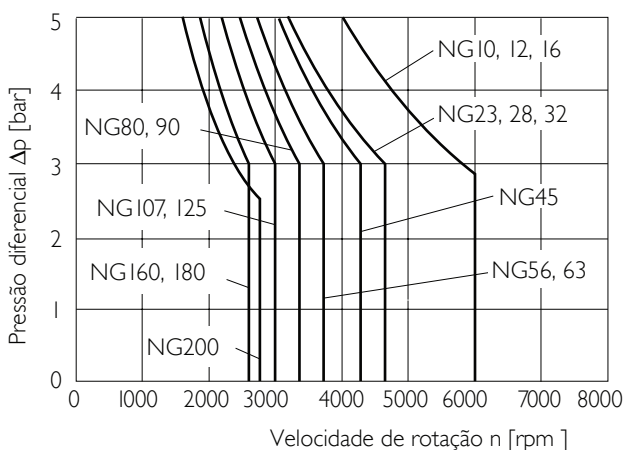
Filtração mais fina aumenta o nível de limpeza do fluido hidráulico, o que também aumenta a vida útil da unidade de pistões axiais. Para assegurar a confiabilidade operacional da unidade de pistões axiais, é necessária uma análise gravimétrica do fluido hidráulico para determinar a quantidade de particulado sólido e assim, determinar a classe de contaminação, conforme a norma ISO 4406. Uma classe mínima de 20/18/15 é necessária para garantir o seu bom funcionamento. Para operações em que a temperatura do fluido hidráulico esteja próximo do limite (90°C até 115°C máximo), recomenda-se a classe de contaminação mínima 19/17/14, conforme ISO 4406. Se a classe acima não puder ser mantida, entre em contato com o departamento de engenharia Hybel.

Vedações

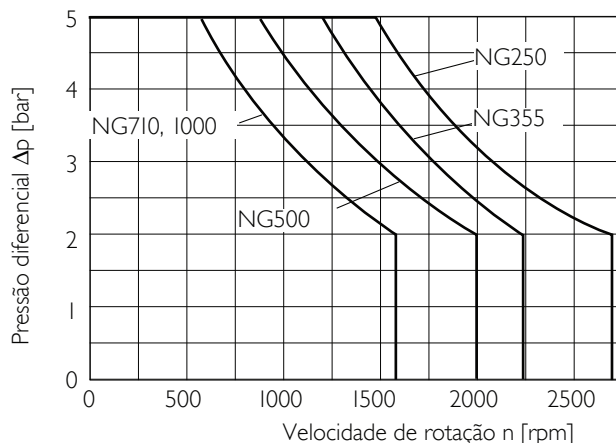
Pressão permissível

A vida útil das vedações é influenciada pela velocidade de rotação da unidade de pistões axiais e da pressão de dreno (pressão de carcaça). A pressão diferencial média de 2 bar, entre a pressão ambiente e a pressão de carcaça não deve ser excedida em condições normais de temperatura. Para maiores pressões diferenciais sob velocidade reduzida, ver diagrama. Picos de pressão momentâneos ($t < 0.1$ segundo) de até 10 bar são permitidos. A vida útil das vedações diminui com o aumento da frequência dos picos de pressão. A pressão de carcaça deve ser igual ou maior que a pressão ambiente.

Tamanhos de 10cc a 200cc



Tamanhos de 250cc a 1000cc



Os valores são válidos para pressão ambiente p absoluta = 1 bar.

Faixa de Temperatura

A vedação FKM pode ser utilizada quando a temperatura de dreno estiver entre -25°C e +115°C.

Nota

Para aplicações em que a temperatura de dreno estiver abaixo de -25°C, vedações de NBR devem ser utilizadas (faixa de temperatura permissível: -40°C até +90°C). Ao considerar a temperatura de operação, entre em contato com o departamento de engenharia Hybel.

Faixa de Pressão de Operação

(Operando com óleo mineral)

Pressão nas linhas de serviço A ou B

Tamanho 5

Pressão nominal $p_{nominal}$ _____ 315 bar absoluta

Pressão máxima $p_{máxima}$ _____ 350 bar absoluta

Período de operação único _____ 10s

Período de operação total _____ 300 h

Tamanhos de 10 a 200

Pressão nominal $p_{nominal}$ _____ 400 bar absoluta

Pressão máxima $p_{máxima}$ _____ 450 bar absoluta

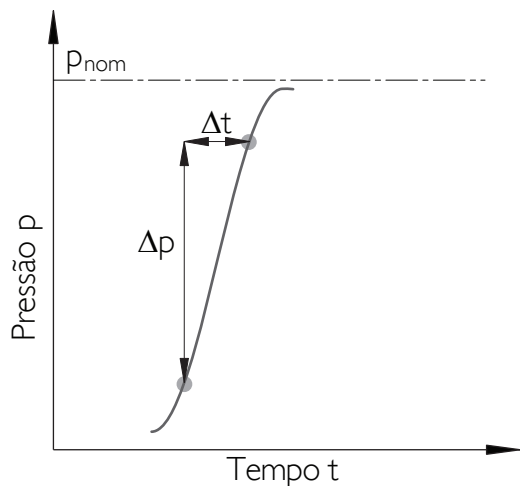
Período de operação único _____ 10s

Período de operação total _____ 300 h

Pressão mínima (lado pressurizado) _____ 25 bar absoluta

Taxa de mudança de pressão R_a máxima

Sem válvula de alívio de pressão _____ 16000 bar/segundo



Pressão na linha de sucção S (entrada)

Pressão mínima $p_{s\text{ mínima}}$ _____ 0.8 bar absoluta

Pressão máxima $p_{s\text{ máxima}}$ _____ 30 bar absoluta

Nota

Para utilização de outros tipos de fluido hidráulico, contatar o departamento de engenharia Hybel.

Definição

Pressão nominal $p_{nominal}$

A pressão nominal corresponde à máxima pressão de projeto.

Pressão máxima $p_{máxima}$

A pressão máxima corresponde à máxima pressão de operação, dentro do período de operação único. A soma dos períodos de operação únicos não deve exceder período total de operação.

Pressão mínima (lado pressurizado)

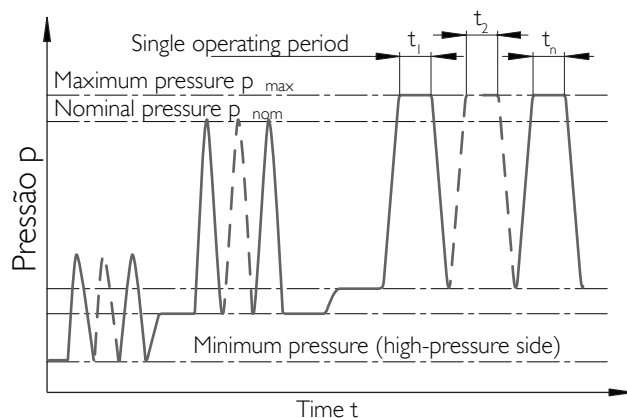
Corresponde à pressão mínima no lado pressurizado (A ou B) requerida para evitar danos à unidade de pistões axiais.

Pressão mínima de sucção (entrada)

Corresponde a pressão mínima na porta de sucção S (entrada) requerida para evitar danos à unidade de pistões axiais. A pressão mínima é dependente da velocidade de rotação da unidade de pistões axiais.

Taxa de mudança de pressão R_a

Máxima taxa de variação de pressão (aumento ou diminuição) durante uma mudança de pressão sobre toda a faixa de pressão.



$$\text{Total operating period} = t_1 + t_2 + \dots + t_n$$

HPF - Apresentação

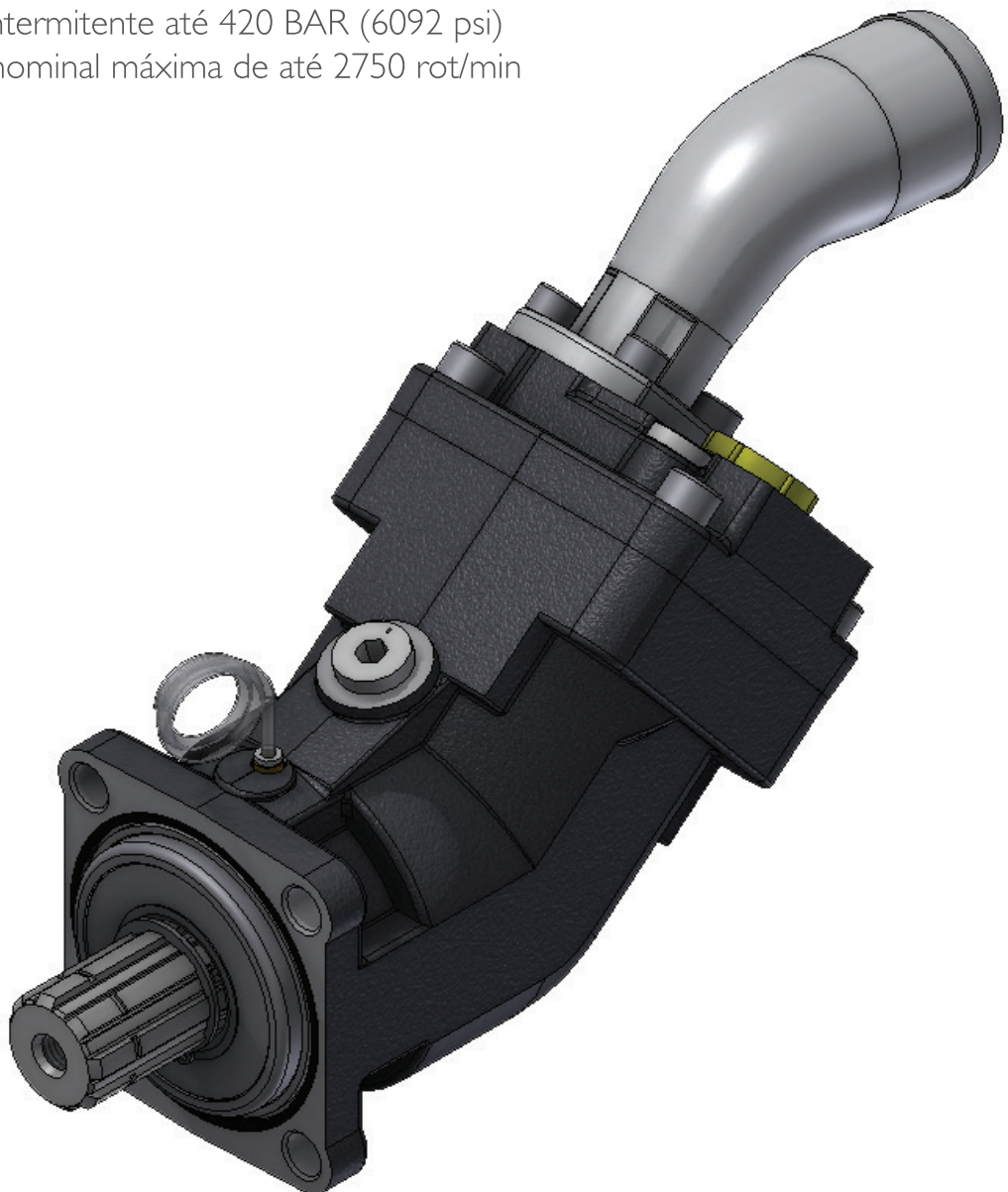
O tamanho compacto das bombas HPF, somado à sua tecnologia, significa que podem ser instaladas em ambientes com pouco espaço disponível e ser utilizadas a velocidades relativas de rotação.

Vantagens

- * Bomba automaticamente ajusta a direção de rotação requerida
- * Fácil instalação

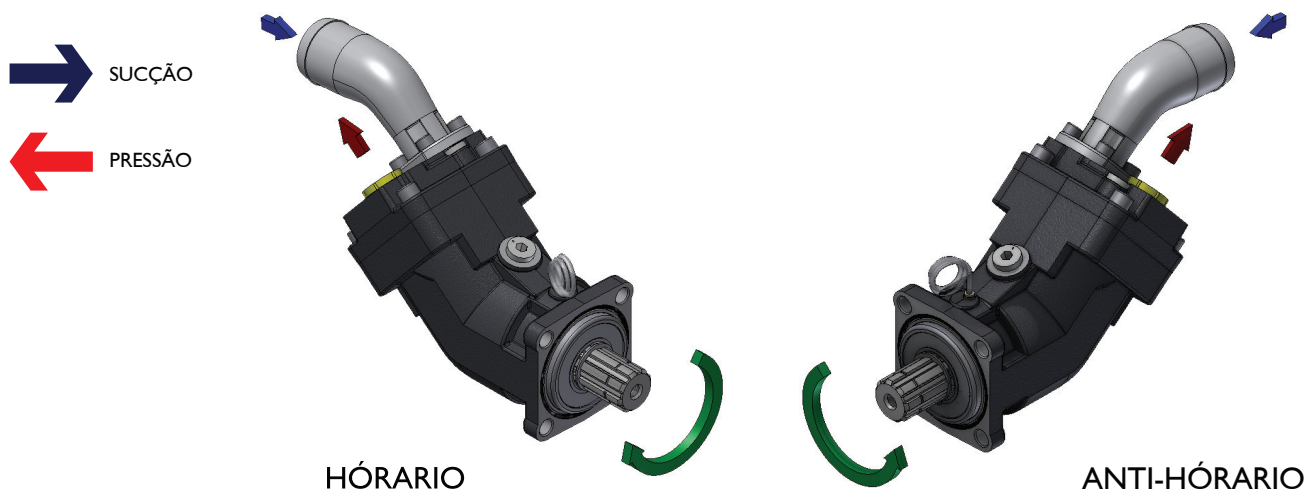
Características

- * Alto limite de pressão
- * Contração em ferro fundido
- * Uso de materiais com alta resistência mecânica
- * Vedação reforçada
- * De 25 a 63 cm³/rev (0.73 a 7.92 in³/rev)
- * Pressão nominal de trabalho até 380 BAR (5511 psi)
- * Pressão intermitente até 420 BAR (6092 psi)
- * Rotação nominal máxima de até 2750 rot/min



Dados de Desempenho

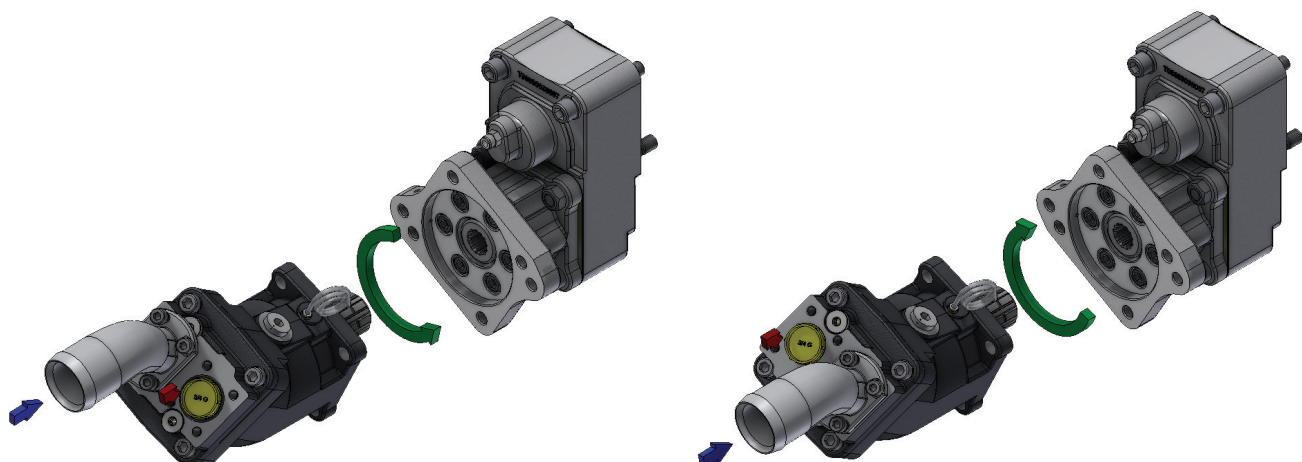
Bomba referência	Deslocamento	Pressão máxima contínua	Pressão máxima intermitente < 5 segundos	Rotação máxima a pressão absoluta de 1BAR com sucção de Ø 2"	Torque máximo absorvido a 380 BAR (5511 psi)		Peso				Torque binário			
							Sem conexões		Com conexões		Sem conexões		Com conexões	
	In ³ /rev (cm ³ /rev)	Psi (bar)	Psi (bar)	Rpm	lfb ft	N.m	lbs	kg	lbs	kg	lbf ft	N.m	lbf ft	N.m
HPF 25	1.52 (25)	5511 (380)	6092 (420)	2750	117	159	20.50	9.3	21.49	9.75	6.52	8.84	6.83	9.26
HPF 32	1.95 (32)			2700	150	204	27.47	11.10	25.46	11.55	8.19	11.10	6.52	11.55
HPF 45	2.70 (45)			2500	220	304	24.69	11.20	25.68	11.65	8.67	11.76	9.02	11.55
HPF 56	3.07 (56)			2400	234	318	24.69	11.20	25.68	11.65	8.67	11.76	9.02	11.55
HPF 63	3.84 (63)			2300	296	401	24.80	11.25	25.79	11.70	8.71	11.81	9.06	2.28



Monte a linha de sucção na posição requerida, dependendo do sentido de rotação da PTO, e a bomba vai se ajustar de acordo.

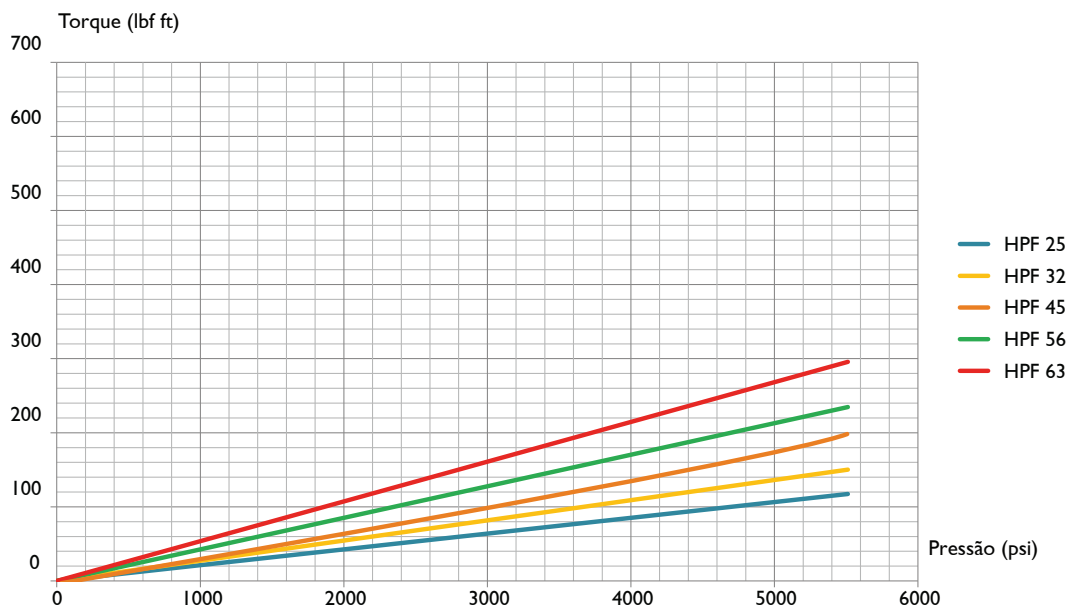
Quando a PTO gira no sentido anti-horário, a bomba deve girar no sentido horário.

Quando a PTO gira no sentido horário, a bomba deve girar no sentido anti-horário.

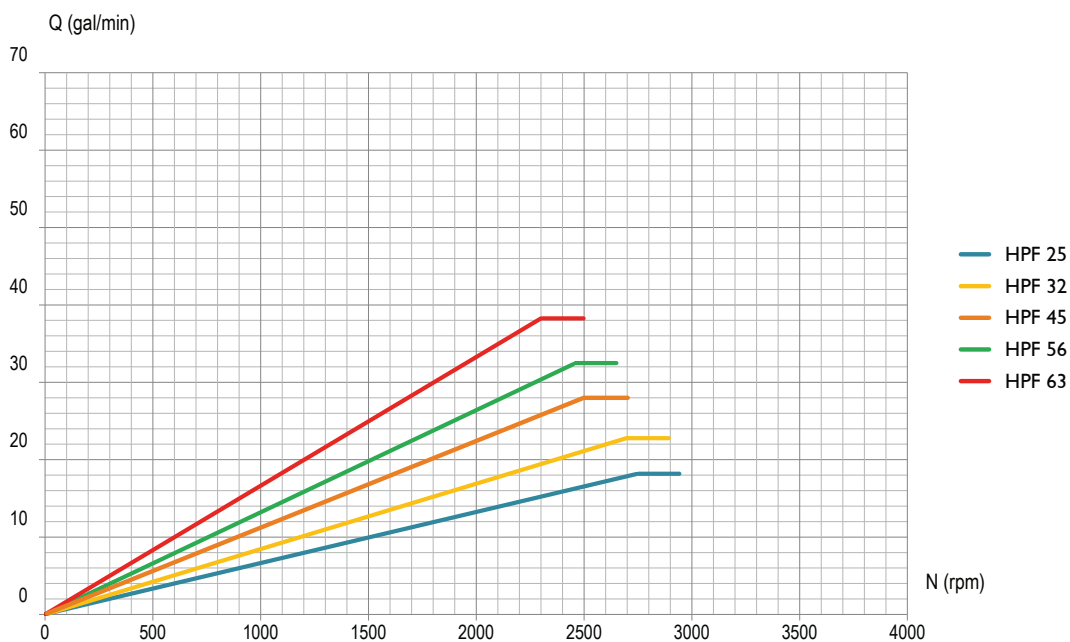


Desempenho

Torque absorvido em função da pressão de saída da bomba

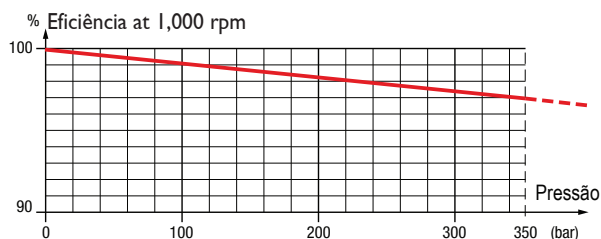


Vazão em função da rotação

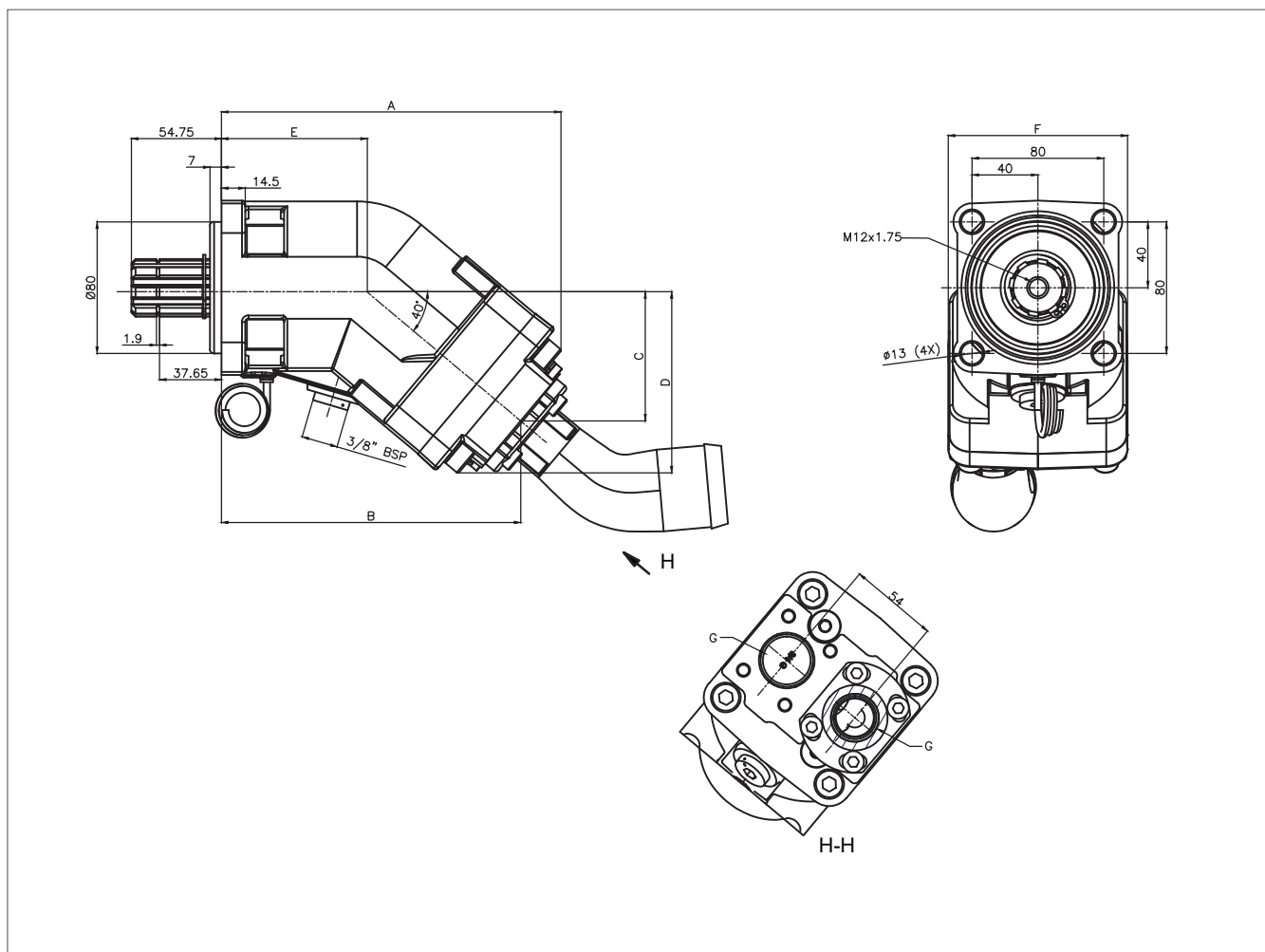


Eficiência Volumétrica

Esse gráfico é o resultado dos testes executados em laboratório, em bancada de teste específica, com um fluido ISO VG46 a 25°C/77°F (100 cSt). A bomba está ajustada com linha de sucção de Ø 2" e o reservatório está situado acima da bomba.



Dimensões



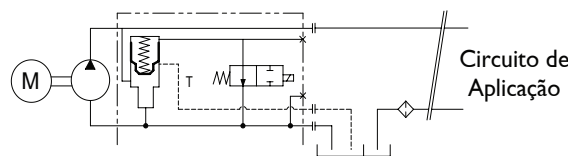
Bomba referência	A	B	C	D	E	F	G	H
HPF 25	205.5	182.0	81.0	112.0	82.5	107.5	G3/4"	54.0
HPF 32	206.5	182.0	81.0	112.0				
HPF 45	211.8	188.0	86.0	117.0				
HPF 56	221.5	197.0	93.5	125.0				
HPF 63	221.5	197.0	93.5	125.0				

Dimensões em mm

Acessórios

Como funciona?

A válvula by-pass é uma válvula solenoide de 12 ou 24 Volts.



Quando desativada, a bomba conecta a descarga de pressão com a linha de sucção.

Quando ativada, a bomba direciona a descarga para a linha de pressão.

Se a válvula de comando limita o retorno de fluido a tanque, a menos de 5l/min ou a configuração do distribuidor é "centro fechado", uma linha de dreno deve ser instalada entre a válvula de by-pass e o tanque, a fim de assegurar circulação de fluido suficiente para evitar o superaquecimento da bomba.

*Componente não fornecido pela Hybel

HPF torque binário com válvula by-pass

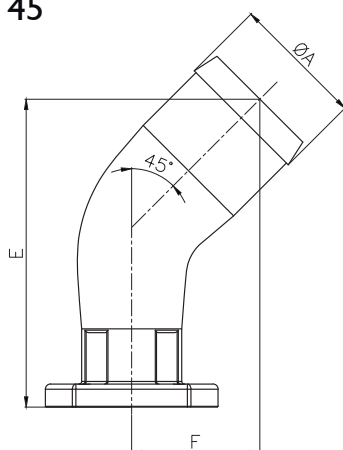
Bomba referência	Peso				Torque binário			
	Sem conexões		Com conexões		Sem conexões		Com conexões	
	lbs	(kg)	lbs	(kg)	lbf ft	(N.m)	lbf ft	(N.m)
HPF 25	28.44	12.90	29.43	13.35	12.13	16.44	12.55	17.02
HPF 32	32.41	14.70	33.40	15.15	14.00	18.98	14.43	19.56
HPF 45	32.41	14.70	33.62	15.15	14.59	18.98	14.43	19.56
HPF 56	32.63	14.80	33.62	15.25	14.79	20.05	15.25	20.67
HPF 63	32.74	14.85	33.73	15.30	14.84	20.12	15.29	20.73

Conexões de sucção para Bombas HPF

Todas as bombas HPF são fornecidas com suas conexões de sucção.

Especifique as conexões de sucção de acordo com as opção abaixo, no momento do pedido

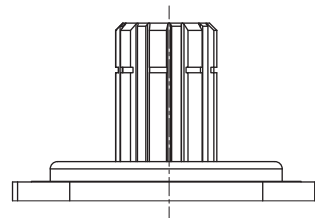
Curva 45



Ø mangueira	Ø A		E		F	
	IN	(mm)	IN	(mm)	IN	(mm)
2"	2.04	(51.8)	4.27	(108.4)	2.14	(54.4)

Defletor para proteção da vedação do eixo

Este defletor garante a proteção dos retentores do eixo de acionamento da bomba. Em particular, protege a bomba da projeção de poeira da estrada, quando montada em eixos cardans.

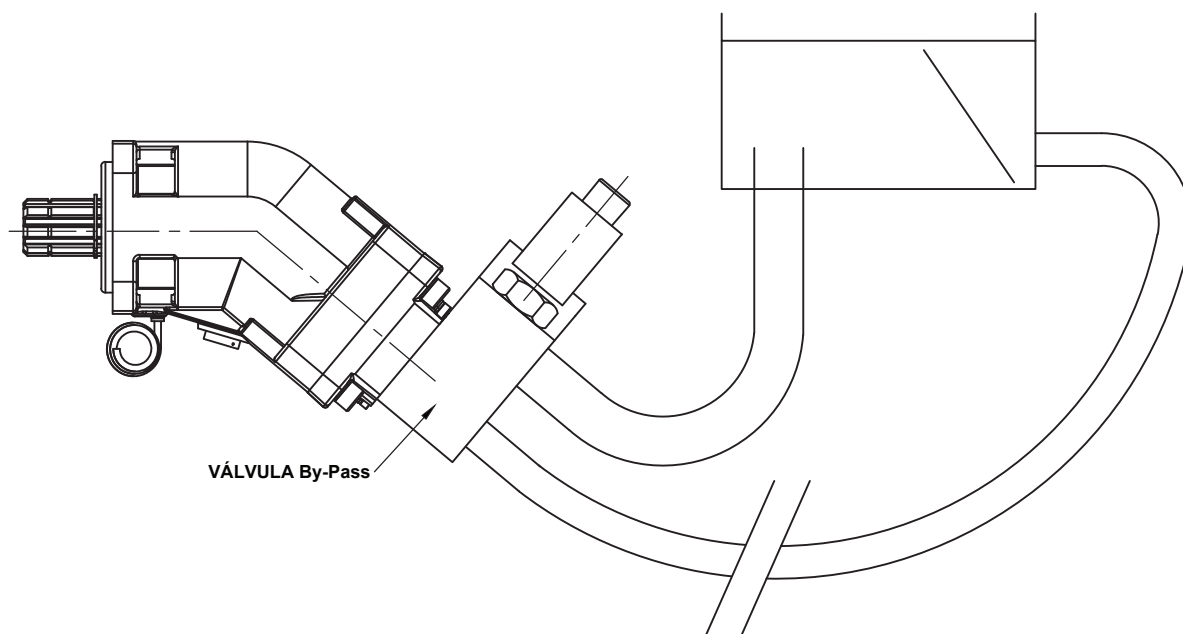


Válvula by-pass para bombas HPF

Para aplicações onde a bomba é acionada continuamente pela PTO (PTO sem possibilidade de desengate) utilizam uma válvula de by-pass, montada na parte traseira da bomba.

Essa solução permite o acionamento contínuo da bomba:

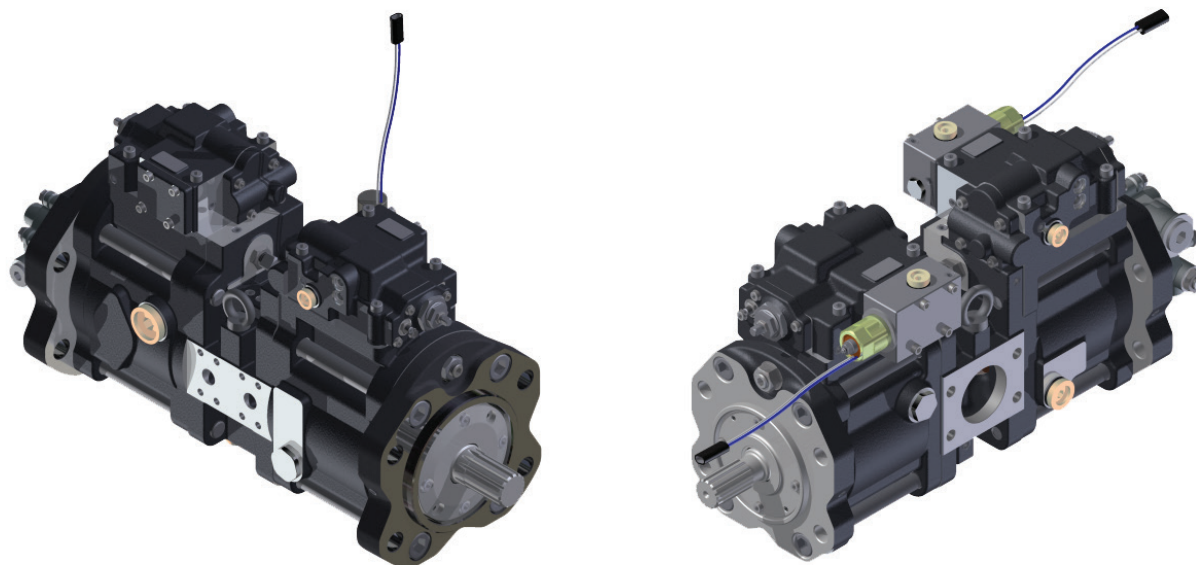
- Sem o risco de superaquecimento do fluido.
- Sem afetar a vida útil da bomba.
- Sem modificações necessárias ao circuito hidráulico do equipamento.



*Componente não fornecido pela Hybel.

Bomba de Pistão H-K3V

As bombas H-K3V são do tipo de pistões de prato inclinado. Estão especificamente desenhadas para cobrir aplicações em circuito aberto onde se requer eficiência, controle fino em uma larga vida útil. Se encontram disponíveis de 63 a 180 cc/rev com vários tipos de servos hidromecânicos e hidráulicos para controle de vazão, load sensing, potencial, Cut-off e combinações entre eles.

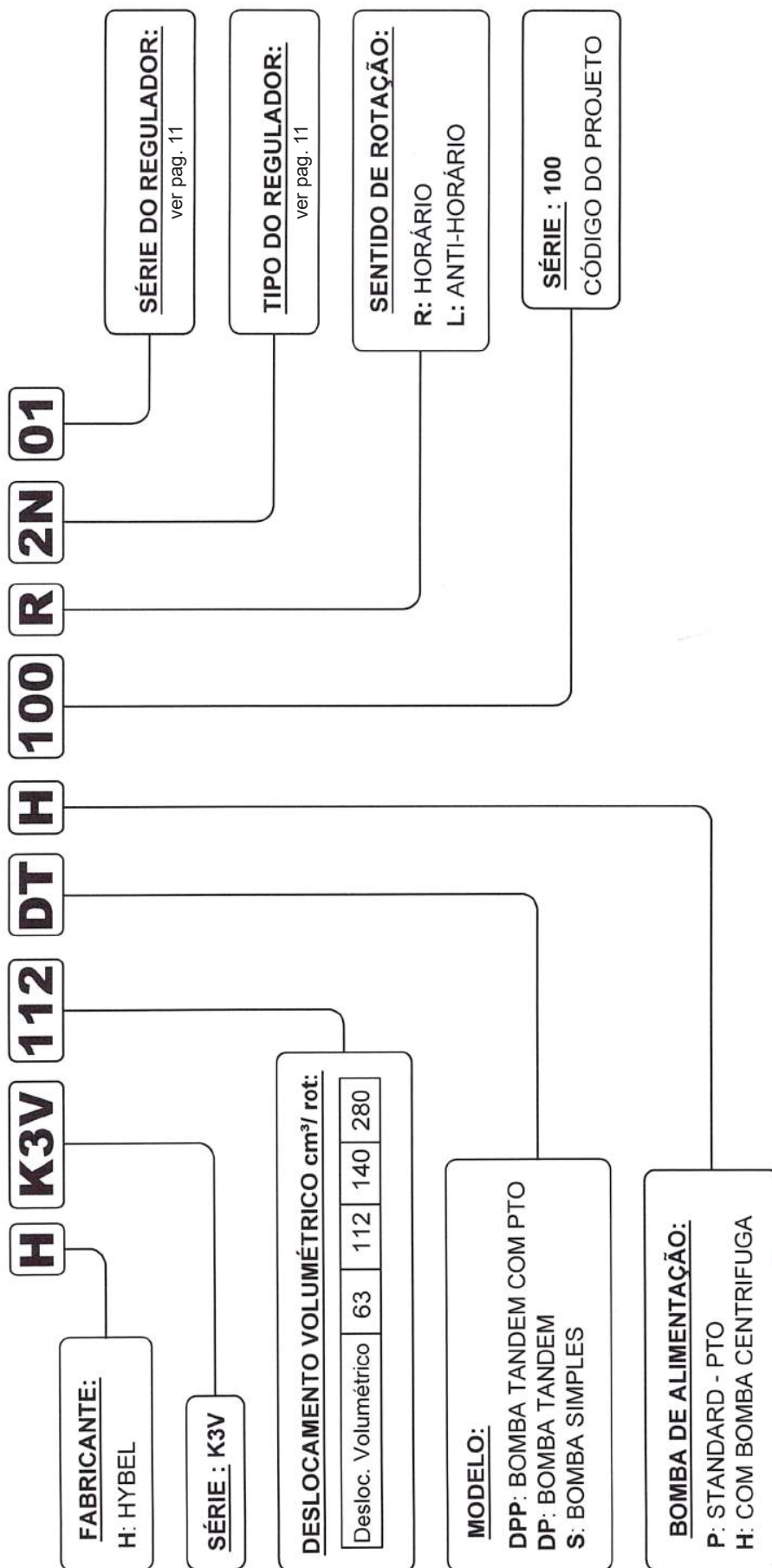


Características

Tamanho		63	80	112	140	180	
Deslocamento	cx/rev	63	80	112	140	180	
Pressão	Contínua	bar		320			
	Máxima	bar		350			
Velocidade	Max. para auto sucção (01)	r.p.m	2.650	2.400	2.360	2.150	1.950 (2200) ² (4)
	Máx (2)	r.p.m	3.250	3.000	2.700	2.500	2.300
Torque Máx. para Bomba Tandem		kgf	35	54	60	114	112
Peso		kg	81	84	125	160	160
Pressão	Tipo	Antespulmante (3)					
	Faixa de Temperatura	-20 - +90°C					
	Viscosidade	10 ~ 1,000 cSt					
	Filtragem	sucção		80 ~ 150 microns			
		sucção		nominal 10 microns			

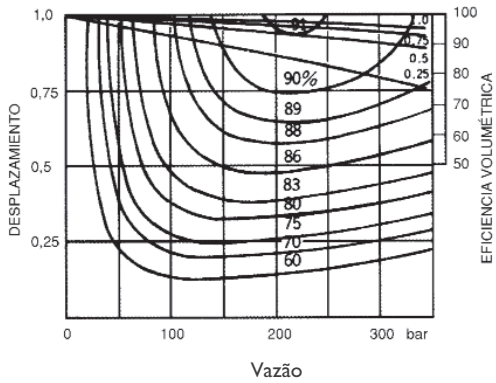
- 1) No ultrapassar esses valores. A pressão de sucção não deverá ser menor que -0,1 bar
- 2) Pressão de sucção não deverá exceder a 1 bar
- 3) Consultar para outros tipos de fluidos
- 4) RPM máximo com bomba centrífuga

Configure sua Bomba H-K3V



Dados Técnicos

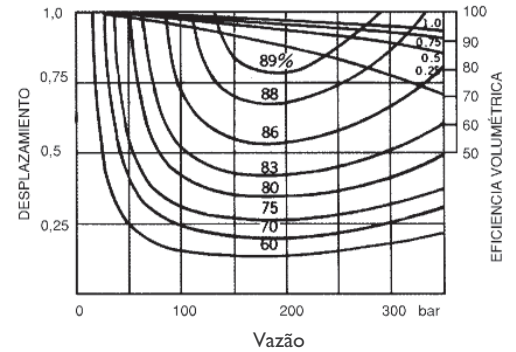
Curvas de eficiência: T5V 63 - 112 - 140



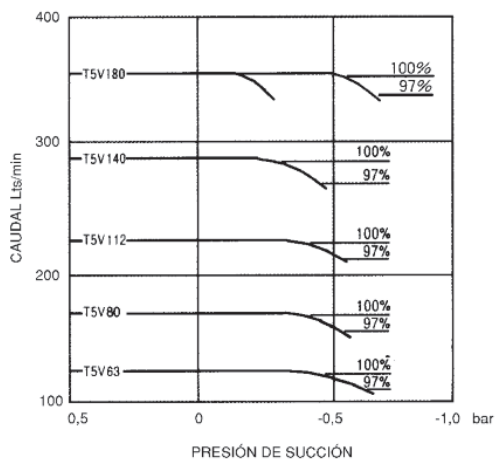
RPM
Pressão de sucção
Temperatura
Viscosidade

2000
1 bar
50°C
32 cSt

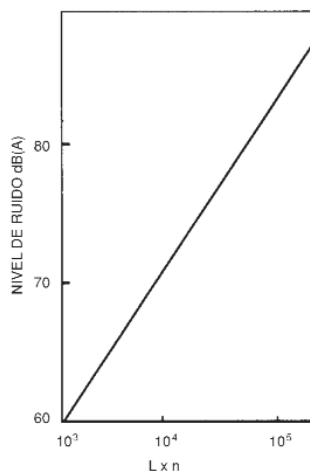
Curvas de eficiência: T5V 180



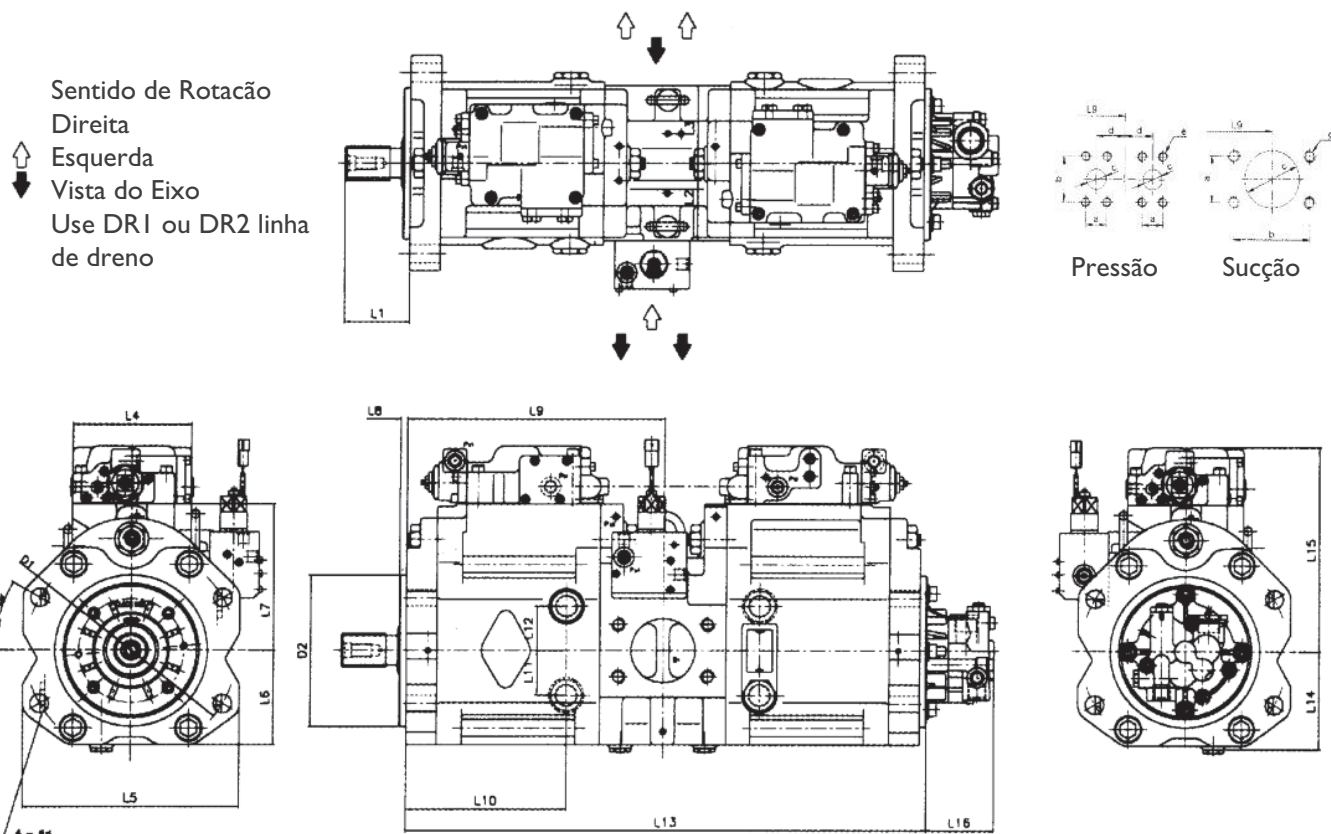
Capacidade de auto sucção



Nível de ruído



Dados Técnicos



Sucção

Tamanho	D1	D2	d	L1	L2	L3	L4	L5	L6	L7	L8	L9	L10	L11	L12	L13	L14	L15	L16
63/80	180	125	18	76	70	70	140	190	89	98	8	228	138	37	37	464	97	195	78(72)
112	224	160	22	78	80	80	140	234	100	110	8	265	167	41	41	538	109	220	78(69)
140/180	250	180	22	93	92	92	140	256	112	123	8	305	190	53	53	618	121	245	80(71)

Dimensões de eixo

Tamanho	Dentes	Diametro PITCH	Ângulo Pressão	Modulo	Norma
63	14	29,6	30°	12/24	SAE
80/112	12	30,0	20°	2,5	JIS D2001
140/180	17	42,5	20°	2,5	JIS D2001

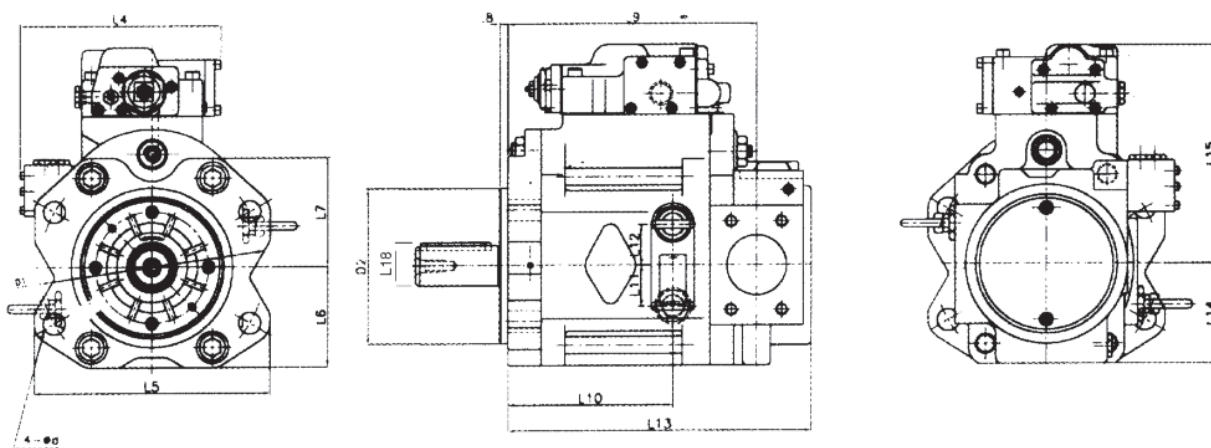
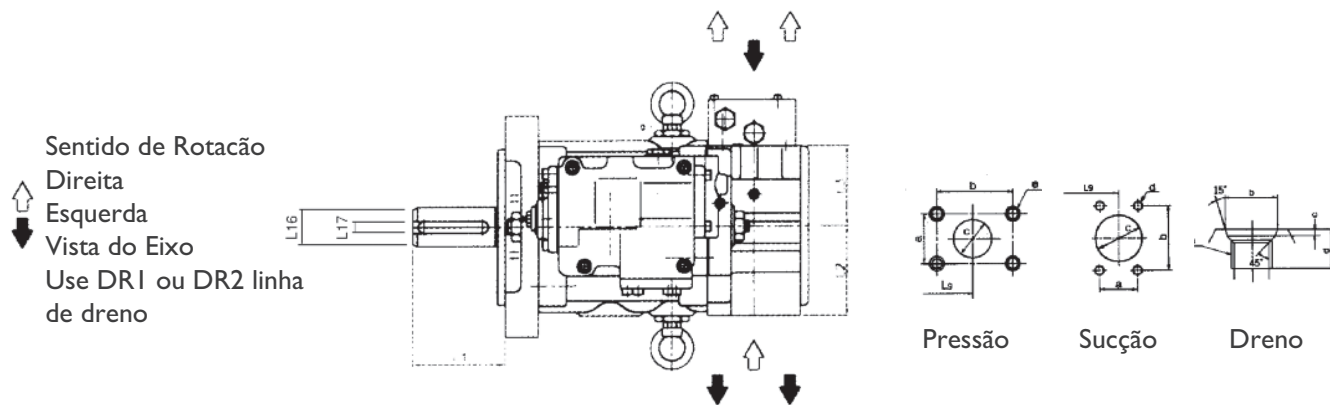
Conexão de saída

Tamanho	a	b	c	d	e
63/80	23,8	50,8	Ø 19	31	M10-16
112	23,8	50,8	Ø 19	31	M10-16
140/180	27,8	57,2	Ø 19	37,5	M10-22

Conexão de saída

Tamanho	a	b	c	e
63/80	50,8	88,9	Ø 60	M12-18
112	50,8	88,9	Ø 60	M12-18
140/180	61,9	106,4	Ø 76	M16-24

Dados Técnicos



Sucção

Tamanho	Tipo de Eixo	D1	D2	d	L1	L2	L3	L4	L5	L6	L7	L8	L9	L10	L11	L12	L13	L14	L15	L16	L17	L18
63/80	TIPO S TIPO G	180	125	18	76	70	70		190	89	98	8	120	138	37	37	262	89	195	32	10	35
112	TIPO S TIPO G	224	224	224	78 92	90 80	80	201	234	100	110	8	249	187	41	41	304	100	200	40	12	43
140/180	TIPO S TIPO G	250	250	250	93 92	100	92	213	256	112	123	8	285	190	53	53	348	112	245	50	14	53,5

Dimensões para eixo estriado, tipo S

Tamanho	Dentes	Diametro PITCH	Ângulo Pressão	Modulo	Norma
63	14	29,6	30°	12/24	SAE
80/112	12	30,0	20°	2,5	JIS D2001
140/180	17	42,5	20°	2,5	JIS D2001

Eixo tipo G: cilíndrico com chaveta

Conexão de saída

Tamanho		a	b	c	e
63/80	TIPO S	23,8	50,8	Ø 19	M10-18
	TIPO G	57,2	27,8	Ø 25	M10-18
112	TIPO S	23,8	50,8	Ø 19	M10-18
	TIPO G	31,8	66,7	Ø 30	M12
140/180	TIPO S	23,8	57,2	Ø 25	M12-22
	TIPO G	36,5	79,4	Ø 34,4	M16

Conexão de saída

Tamanho	a	b	c	e
63S	30,2	58,7	Ø 32	M12-18
63G	35,7	69,9	Ø 38	M12-18
112	50,8	88,9	Ø 60	M16-18
140/180	61,9	106,4	Ø 76	M16-24

Conexão de saída

Tamanho	a	b	c	d
63S	PF 1/2	22,6	2,5	19
112/140/180	PF 3/4	29,8	3,5	23

Controles para máquinas de construção

Controle de potência

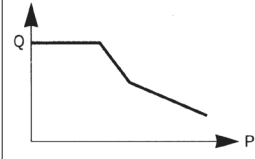
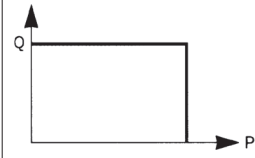
CÓDIGO	TIPO DE CONTROLE	CURVA DE CONTROLE
1	Controle de potência constante Em resposta ao incremento de pressão, o ângulo do prato de inclinação diminui, diminuindo o torque de entrada. Este regulador previne o aumento excessivo da carga sobre o motor de acionamento.	
2	Controle de potência total Adicionando um sinal piloto P2 poderemos variar infinitamente a vazão dentro da faixa selecionada. Um aumento do sinal de pilotagem resultará em uma diminuição da vazão.	
4	Controle de cut-off	
5	Controle de potência e cut-off	
6	Corte de pressão (cut-off) Este regulador mantém uma pressão fixa independentemente da vazão. É necessário colocar uma válvula de alívio de pressão adicional no circuito. Pode-se obter uma variação do valor de pressão se conectar à conexão PC à uma válvula remota (controle a distância)	
9	Controle de potência e corte por pressão Este regulador combina o controle de potência com o corte de pressão agregando um sinal piloto P1 a vazão pode ser ajustada infinitamente dentro da faixa selecionada.	
H	Controle negativo + controle de potência Este regulador combina o controle de potência e o corte por pressão, através de um sinal a P2 poderemos variar infinitamente a vazão dentro da faixa selecionada. Um incremento no sinal piloto resultará em uma diminuição da vazão. Controle negativo.	

Controle de vazão

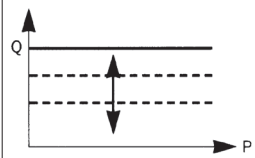
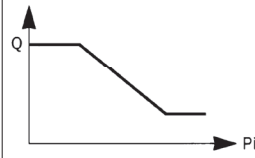
CÓDIGO	TIPO DE CONTROLE	CURVA DE CONTROLE
M	Controle manual de vazão	
P	Controle de vazão positiva	
N	Controle de vazão negativa	
H	Controle de vazão negativa	

CÓDIGO	10	20	60	9N
TIPO DE CONTROLE	Controle de potência constante	Controle de potência total	Controle de potência total e cut-off	Controle de potência total variável e controle negativo de vazão
DIAGRAMA				

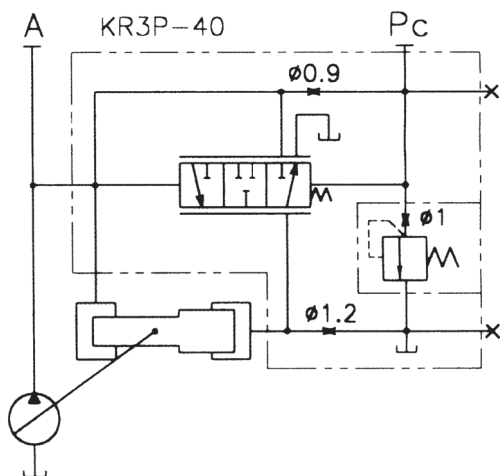
Controles para aplicações industriais

CÓDIGO	TIPO DE CONTROLE	CURVA DE CONTROLE	
I	Controle de potência		Controle de potência constante Em resposta ao incremento de pressão, o ângulo do prato de inclinação diminui, diminuindo o torque de entrada. Este regulador previne o aumento excessivo da carga sobre o motor de acionamento.
0	Vazão constante		Independente das variações de pressão, a vazão se mantém constante.

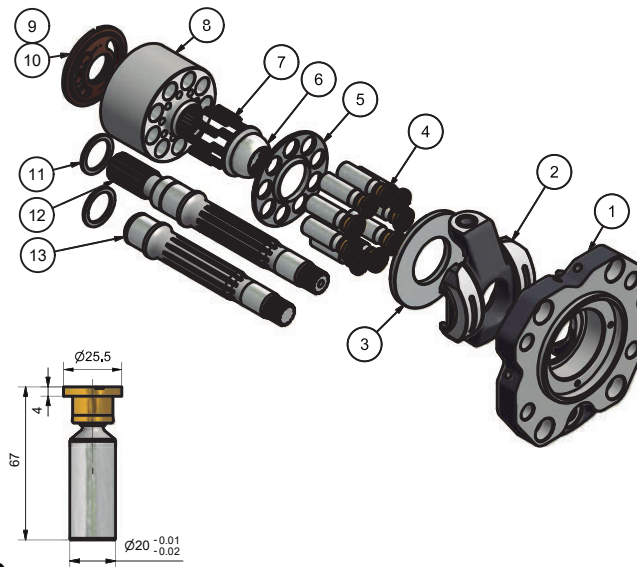
Controle de vazão

CÓDIGO	TIPO DE CONTROLE	CURVA DE CONTROLE	FUNÇÃO E CARACTERÍSTICAS
I	Variação de vazão de forma manual		A vazão de saída pode ser ajustada infinitamente através de um controle manual disponível em todos os reguladores.
N	Controle de vazão negativa		

Esquema hidráulico



K3V 63

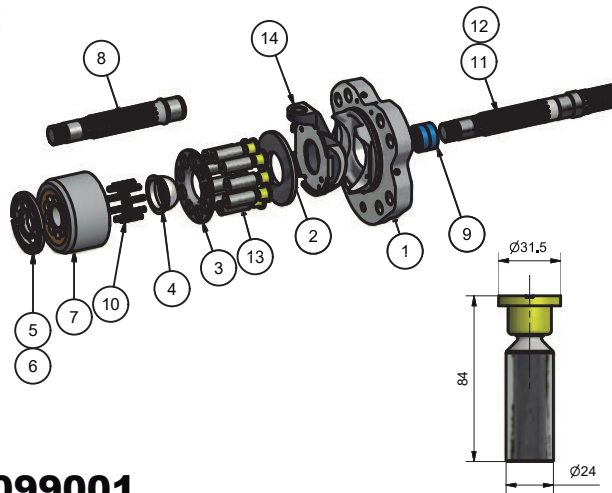


NÚMERO

P46223099002

13	EIXO TRASEIRO	1	P46301099004	
12	EIXO FRONTAL	1	P46301099003	
11	ARRUELA CALÇO	4	P46312099001	
10	PLACA PRESSÃO ESQ.	1	P46358099002	
9	PLACA PRESSÃO DIR.	1	P46358099003	
8	BLOCO PISTÃO	1	P46349099002	
7	MOLA	1	P46235099002	
6	COROA GUIA	1	P46348099002	
5	PLACA DE RETENÇÃO	1	P46351099002	
4	PISTÃO	1	P46252099002	
3	PLACA DE TORQU	1	P46350099002	
2	PLATÔ DIANTEIRO	1	P46246063001	
1	SUPORTE PLATÔ	1	P46347063001	

K3V112

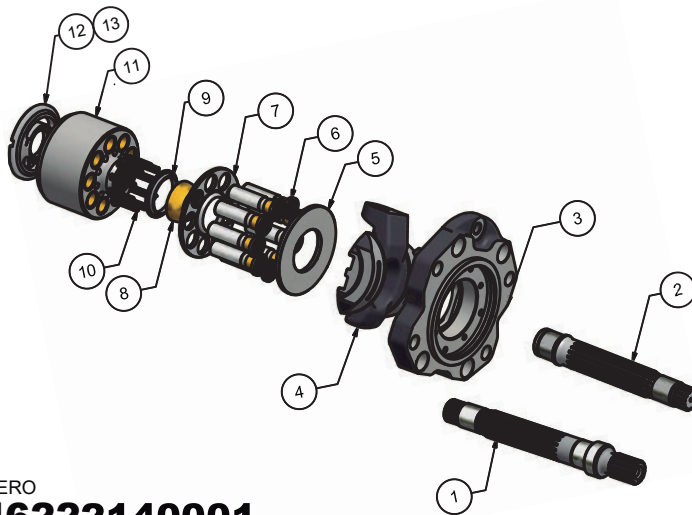


NÚMERO

P46223099001

14	PLATÔ DIANTEIRO	1	P46246099001	
13	PISTÃO MONTADO	1	P46252099001	
12	EIXO 12 DENTES	1	P46301099007	
11	EIXO 14 DENTES	1	P46301099002	
10	MOLA	1	P46235099001	
9	ROLAMENTO AGULHAS	1	99513001005	
8	EIXO TRASEIRO	1	P46301099001	
7	TAMBOR COM BUCHAS	1	P46249099001	
6	PLACA VÁLVULA ESQUERDA	1	P46358099004	
5	PLACA VÁLVULA DIREITA	1	P46358099001	
4	COROA GUIA	1	P46348140002	
3	PLACA DE RETENÇÃO	1	P46351099001	
2	PLACA DE TORQUE	1	P46350099001	
1	CORREDIÇA	1	P46347099001	

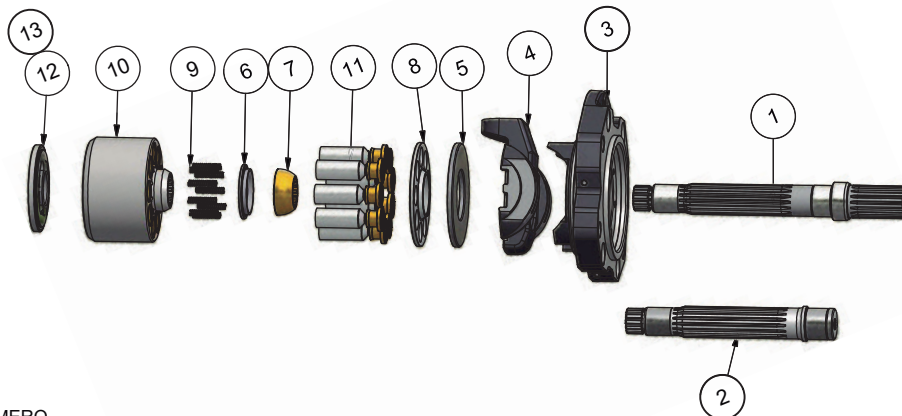
K3V140



NÚMERO
P46222140001

13	PLACA VÁLVULA ESQ.	1	P46358140002	
12	PLACA VÁLVULA DIREITA	1	P46358140001	
11	BLOCO PISTÃO	2	P46249140001	
10	MOLA	2	P46235099003	
9	ESPAÇADOR	2	P46336140001	
8	COROA	2	P46348140001	
7	PLACA DE RETENÇÃO	2	P46351140001	
6	CONJUNTO PISTÃO	2	P46252140001	
5	PLACA DE TORQUE	2	P46350200001	
4	MONTAGEM PLATÔ	2	P46246140001	
3	SUPORTE PLATÔ	2	P46347140001	
2	EIXO TRASEIRO	1	P46301140002	
1	EIXO FRONTAL	1	P46301140001	

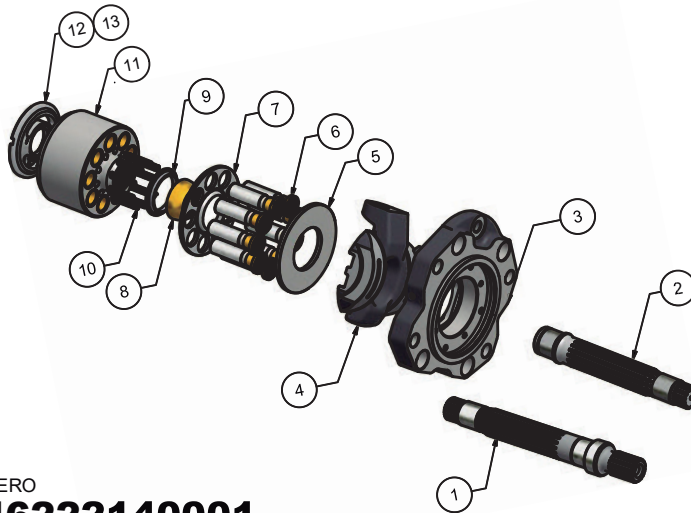
K3V180



NÚMERO
P46222180001

13	PLACA VÁLVULA ESQ.	1	P46358180002	
12	PLACA VÁLVULA DIR.	1	P46358180001	
11	CONJUNTO PISTÃO	2	P46252180001	
10	BLOCO PISTÃO	2	P46249200001	
9	MOLA	2	P46535200001	
8	PLACA DE RETENÇÃO	2	P46351140001	
7	COROA	2	P46348140001	
6	ESPAÇADOR	2	P46336140001	
5	PLACA DE TORQUE	2	P46350200001	
4	MONTAGEM PLATÔ	2	P46246140001	
3	SUPORTE PLATÔ	2	P46347140001	
2	EIXO TRASEIRO	1	P46301140002	
1	EIXO FRONTAL	1	P46301180001	

K3V140

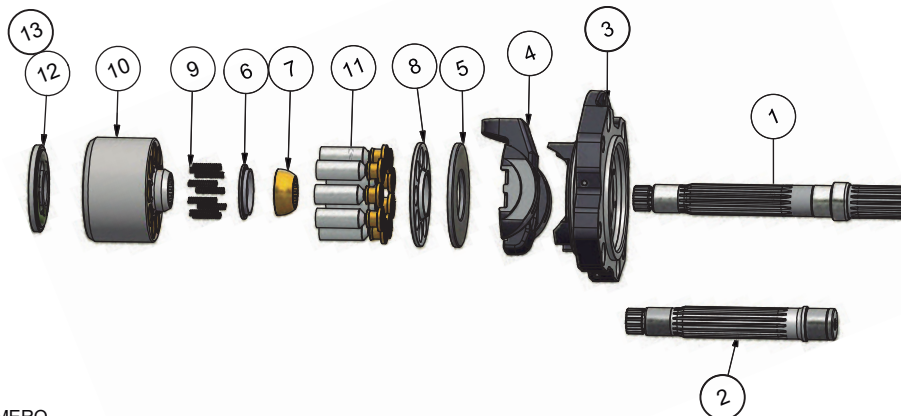


NÚMERO

P46222140001

13	PLACA VÁLVULA ESQ.	1	P46358140002	
12	PLACA VÁLVULA DIREITA	1	P46358140001	
11	BLOCO PISTÃO	2	P46249140001	
10	MOLA	2	P46235099003	
9	ESPAÇADOR	2	P46336140001	
8	COROA	2	P46348140001	
7	PLACA DE RETENÇÃO	2	P46351140001	
6	CONJUNTO PISTÃO	2	P46252140001	
5	PLACA DE TORQUE	2	P46350200001	
4	MONTAGEM PLATÔ	2	P46246140001	
3	SUPORTE PLATÔ	2	P46347140001	
2	EIXO TRASEIRO	1	P46301140002	
1	EIXO FRONTAL	1	P46301140001	

K3V180



NÚMERO

P46222180001

13	PLACA VÁLVULA ESQ.	1	P46358180002	
12	PLACA VÁLVULA DIR.	1	P46358180001	
11	CONJUNTO PISTÃO	2	P46252180001	
10	BLOCO PISTÃO	2	P46249200001	
9	MOLA	2	P46535200001	
8	PLACA DE RETENÇÃO	2	P46351140001	
7	COROA	2	P46348140001	
6	ESPAÇADOR	2	P46336140001	
5	PLACA DE TORQUE	2	P46350200001	
4	MONTAGEM PLATÔ	2	P46246140001	
3	SUPORTE PLATÔ	2	P46347140001	
2	EIXO TRASEIRO	1	P46301140002	
1	EIXO FRONTAL	1	P46301180001	