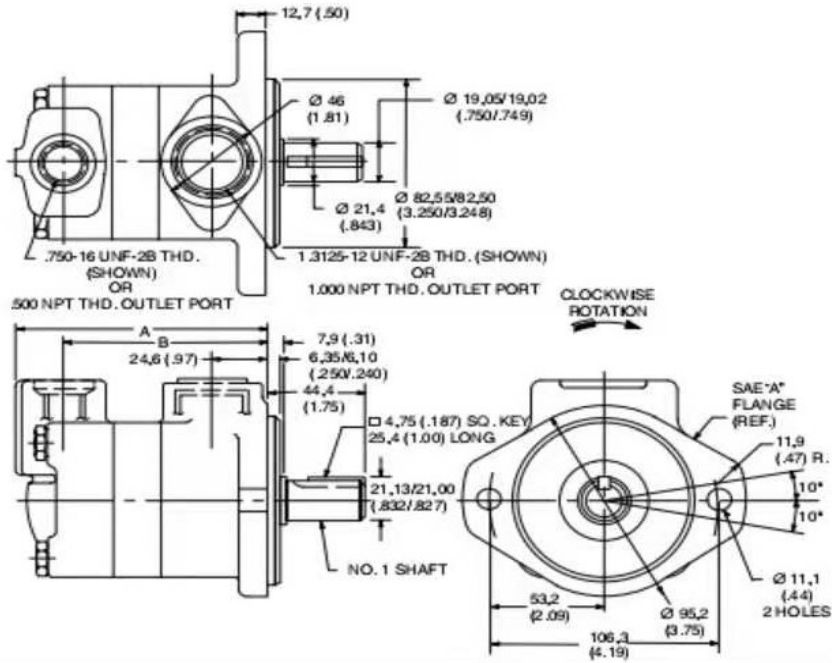


BOMBAS DE PALHETAS SÉRIE V10 e V20 HYBEL

SÉRIE	MODELO	CÓDIGO HYBEL	CÓDIGO VICKERS	DESCRIÇÃO PRODUTO	PONTA DO EIXO	FLANGE FIXAÇÃO	CONEXÃO ENTRADA	CONEXÃO SAÍDA	DESLOCAMENTO VOLUMÉTRICO	PRESSÃO MAX	ROTAÇÃO MÁXIMA
V10	BOMBA COMPLETA	V57101003201	V10-1-P-1-P-1-C	Bomba de palhetas V10 of 3,3 cm ³ /rot	Cilindrico chavetado Ø 3/4"	SAE A 2 FUROS Ø 82,55mm	1" NPT	1/2" NPT	3,3 cm ³ /rot	175 bar	1800 rpm
		V57101006201	V10-1-P-2-P-1-C	Bomba de palhetas V10 of 6,6 cm ³ /rot					6,6 cm ³ /rot	175 bar	
		V57101010201	V10-1-P-3-P-1-C	Bomba de palhetas V10 of 9,8 cm ³ /rot					9,8 cm ³ /rot	175 bar	
		V57101013201	V10-1-P-4-P-1-C	Bomba de palhetas V10 of 13,1 cm ³ /rot					13,1 cm ³ /rot	175 bar	
		V57101016201	V10-1-P-5-P-1-C	Bomba de palhetas V10 of 16,4 cm ³ /rot					16,4 cm ³ /rot	175 bar	
		V57101019201	V10-1-P-6-P-1-C	Bomba de palhetas V10 of 19,5 cm ³ /rot					19,5 cm ³ /rot	155 bar	
		V57101022201	V10-1-P-7-P-1-C	Bomba de palhetas V10 of 22,8 cm ³ /rot					22,8 cm ³ /rot	140 bar	
	CONJUNTO ROTATIVO	V57223003201	-	Conjunto rotativo V10 of 3,3 cm ³ /rot	-	-	-	-	3,3 cm ³ /rot	175 bar	1800 rpm
		V57223006201		Conjunto rotativo V10 of 6,6 cm ³ /rot	6,6 cm ³ /rot	175 bar					
		V57223010201		Conjunto rotativo V10 of 9,8 cm ³ /rot	9,8 cm ³ /rot	175 bar					
		V57223013201		Conjunto rotativo V10 of 13,1 cm ³ /rot	13,1 cm ³ /rot	175 bar					
		V57223016201		Conjunto rotativo V10 of 16,4 cm ³ /rot	16,4 cm ³ /rot	175 bar					
		V57223019201		Conjunto rotativo V10 of 19,5 cm ³ /rot	19,5 cm ³ /rot	155 bar					
		V57223022201		Conjunto rotativo V10 of 22,8 cm ³ /rot	22,8 cm ³ /rot	140 bar					
V20	BOMBA COMPLETA	V57101019301	V20-1-P-6-P-1-C	Bomba de palhetas V20 of 19,5 cm ³ /rot	Cilindrico chavetado Ø 3/4" longo	SAE A 2 FUROS Ø 82,55mm	1.1/4" NPT	3/4" NPT	19,5 cm ³ /rot	175 bar	1800 rpm
		V57101022301	V20-1-P-7-P-1-C	Bomba de palhetas V20 of 22,8 cm ³ /rot					22,8 cm ³ /rot	175 bar	
		V57101026301	V20-1-P-8-P-1-C	Bomba de palhetas V20 of 26,5 cm ³ /rot					26,5 cm ³ /rot	175 bar	
		V57101029301	V20-1-P-9-P-1-C	Bomba de palhetas V20 of 29,7 cm ³ /rot					29,7 cm ³ /rot	175 bar	
		V57101036301	V20-1-P-11-P-1-C	Bomba de palhetas V20 of 36,4 cm ³ /rot					36,4 cm ³ /rot	175 bar	
		V57101039301	V20-1-P-12-P-1-C	Bomba de palhetas V20 of 39 cm ³ /rot					39 cm ³ /rot	155 bar	
		V57101042301	V20-1-P-13-P-1-C	Bomba de palhetas V20 of 42,4 cm ³ /rot					42,4 cm ³ /rot	140 bar	
	CONJUNTO ROTATIVO	V57223019301	-	Conjunto rotativo V20 of 19,5 cm ³ /rot	-	-	-	-	19,5 cm ³ /rot	175 bar	1800 rpm
		V57223022301		Conjunto rotativo V20 of 22,8 cm ³ /rot	22,8 cm ³ /rot	175 bar					
		V57223026301		Conjunto rotativo V20 of 26,5 cm ³ /rot	26,5 cm ³ /rot	175 bar					
		V57223029301		Conjunto rotativo V20 of 29,7 cm ³ /rot	29,7 cm ³ /rot	175 bar					
		V57223036301		Conjunto rotativo V20 of 36,4 cm ³ /rot	36,4 cm ³ /rot	175 bar					
		V57223039301		Conjunto rotativo V20 of 39 cm ³ /rot	39 cm ³ /rot	155 bar					
		V57223042301		Conjunto rotativo V20 of 42,4 cm ³ /rot	42,4 cm ³ /rot	140 bar					

SÉRIE V10



SÉRIE V20

